

TAIYO

TAIYO SEIKI IRON WORKS CO., LTD.

重心調整吊り具

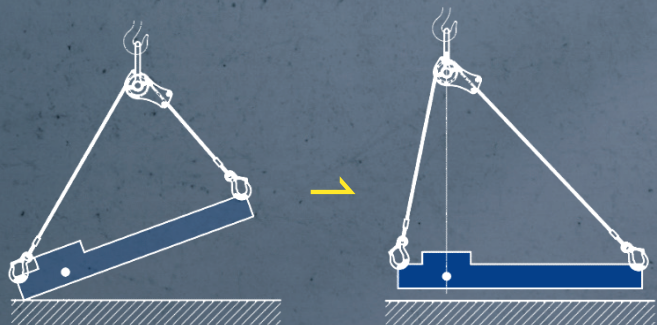
ワイヤ/バランサー



Point 01

偏荷重吊り荷の水平吊り調整が簡単に！

水平吊りが難しい複雑な形の吊り荷は、何度もワイヤリングの掛け直し等を行い、重心を調整していましたが、ワイヤバランサーを使用すると、簡単に水平吊りの調整ができるようになり作業効率が向上します。



Point 02

安全設計で安心作業！

ワイヤバランサーは安全率5倍！玉掛け用具メーカーの吊り具で安心して作業を行っていただけます。

安全率
5倍!

Point 03

ワイヤリングの交換可能！

ロープ長を変更したい場合など、ワイヤリングの取り換えを簡単に行っていただけます。

標準仕様だけではなく、豊富なラインナップをもつ強みを生かし、金具のカスタマイズなど最適な仕様でお届け可能です。



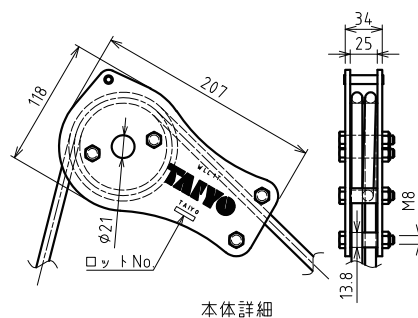
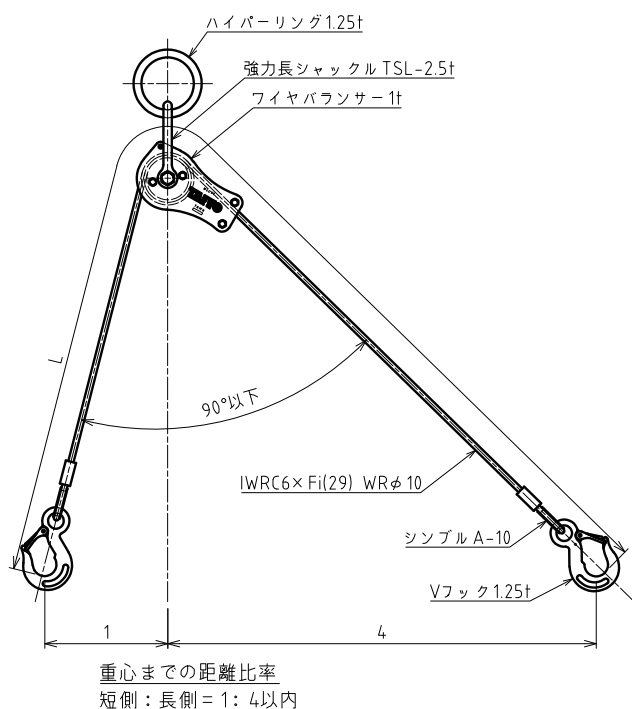
Point 04

クレーンフックとの取り合いの幅が広い！

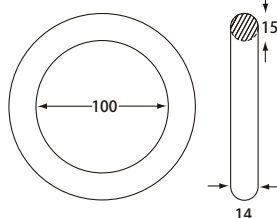
取り付け金具の変更が可能のため、クレーンフック径に合わせて取り付け金具を交換していただけます。



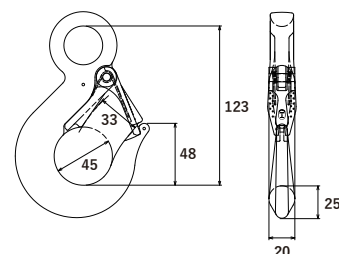
寸法図 ■ ワイヤバランサーセット



■ ハイパーリング 1.25t



■ Vフック 1.25t



■ ワイヤバランサーセット

品番	商品コード	使用荷重 (t)	L (mm)	ワイヤ長 (mm)	質量 (kg)	ワイヤフックセット商品コード
TWBLS-1TX2	1015544	1	2000	2040	6.11	1015552
TWBLS-1TX2.5	1015545		2500	2540	6.33	1015553
TWBLS-1TX3	1015546		3000	3040	6.55	1015554
TWBLS-1TX3.5	1015548		3500	3540	6.77	1015556
TWBLS-1TX4	1015549		4000	4040	6.99	1015557
TWBLS-1TX4.5	1015550		4500	4540	7.21	1015558
TWBLS-1TX5	1015551		5000	5040	7.43	1015559

※【セット内容】ワイヤバランサー（本体）、ハイパーリング 1.25t、強力長シャックル TSL-2.5t、Vフック 1.25t、ワイヤスリング（IWR6xFi(29) φ10）

※「ワイヤフックセット（ワイヤスリング+Vフック）」、「本体のみ（1015541）」、「専用カラー2個セット（1016042）」の販売もごさいます。お問い合わせください。



取扱説明書（動画あり）、点検要領
ワイヤスリング組み立て・交換要領書

WEBよりご覧いただけます
<https://www.taiyoseiki.co.jp/product/17940/>



大洋製器工業株式会社
TAIYO SEIKI IRON WORKS CO., LTD.

<https://www.taiyoseiki.co.jp/>

大洋製器工業株式会社

検索

■お問い合わせ