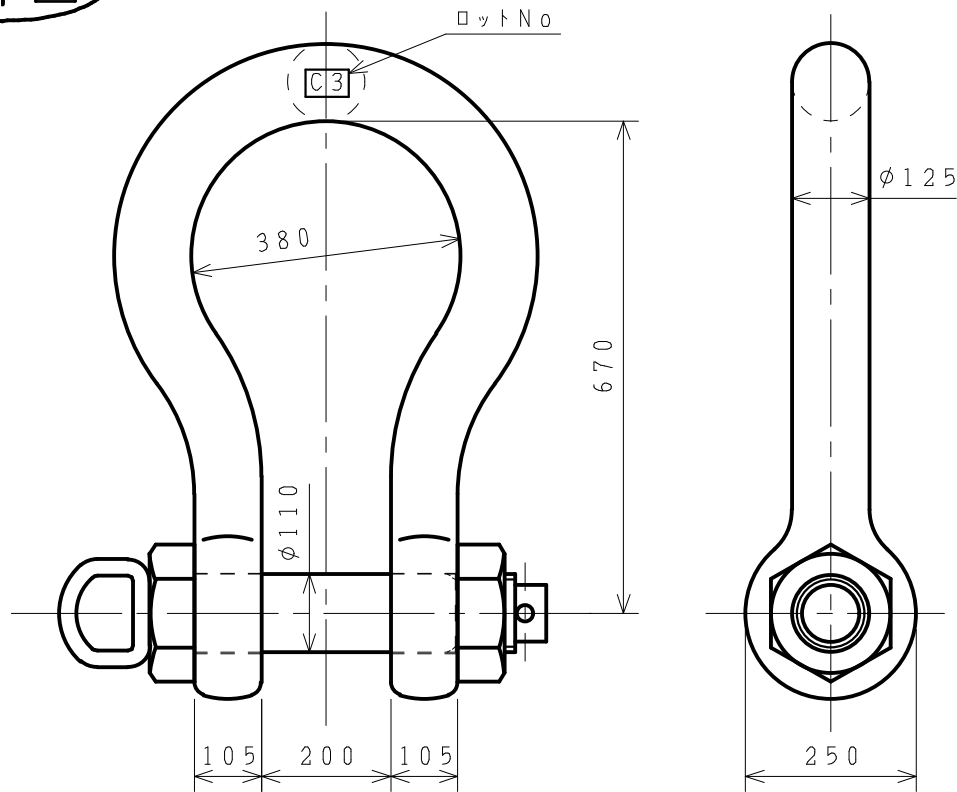


標準図

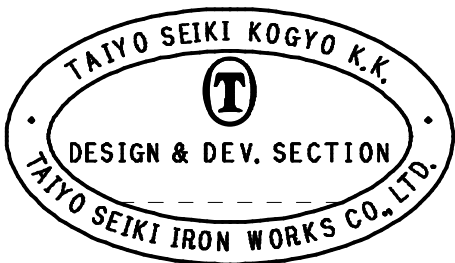


基本使用荷重 100.0 ton
W. L. L (1000 kN)

計算質量 264 kg
WEIGHT

表面処理 オレンジ塗装
FINISH ORANGE PAINTED

4	割ピン SPLIT PIN		1			
3	ナット NUT		1			
2	ピン PIN		1			
1	本体 BODY		1			
符品 ITEM	部品名 NAME OF PART	材料 MATERIAL	個数 NO.	計 REQ'D	算 WEIGHT	要 CHG. COL. ATED



経歴 CAREER

名称 NAME	軽量シャックル KEIKLES		RB-100t	
作成 DR.'N DATE	2000.-7.27	尺度 SCALE	Free	部長 DIRECTOR
				課長 MANAGER
				検図 CH'D BY.
				製図 DR.'N BY.
				S. Fuji
				N. Fuji
				Y. SAKAMOTO
大洋製器工業株式会社 TAIYO SEIKI IRON WORKS CO., LTD.				図番 DWG. NO. RB-100t