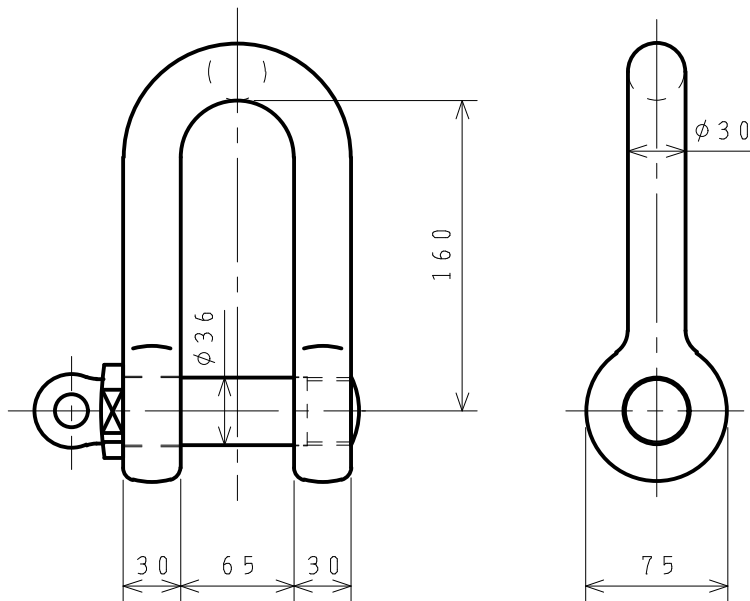


標準図

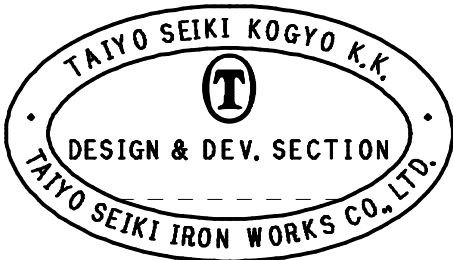


基本使用荷重 10.0 ton  
W. L. L (100 kN)

計算質量 4.87 kg  
WEIGHT

表面处理 オレンジ塗装  
FINISH ORANGE PAINTED

2	ピン	PIN		1				
1	本体	BODY		1				
符品	部品名	材料	個数	計 単	算 重 量	摘 要		
ITEM	NAME OF PART	MATERIAL	NO. REQ'D	NO.	WEIGHT CALCULATED	REMARKS		



来 歴 CAREER

名称	軽量シャックル			RSS-10t	
NAME	KEIKLES				
作成 DR'N DATE	尺 度 SCALE	部長 DIRECTOR	課長 MANAGER	検 査 CH' D BY.	製 図 DR'N BY.
2000.-7.27	Free		S. Fuji	N. Fuji	Y. SAKAMOTO
大洋製器工業株式会社 TAIYO SEIKI IRON WORKS CO., LTD.				図番 DWG. NO. RSS-10t	