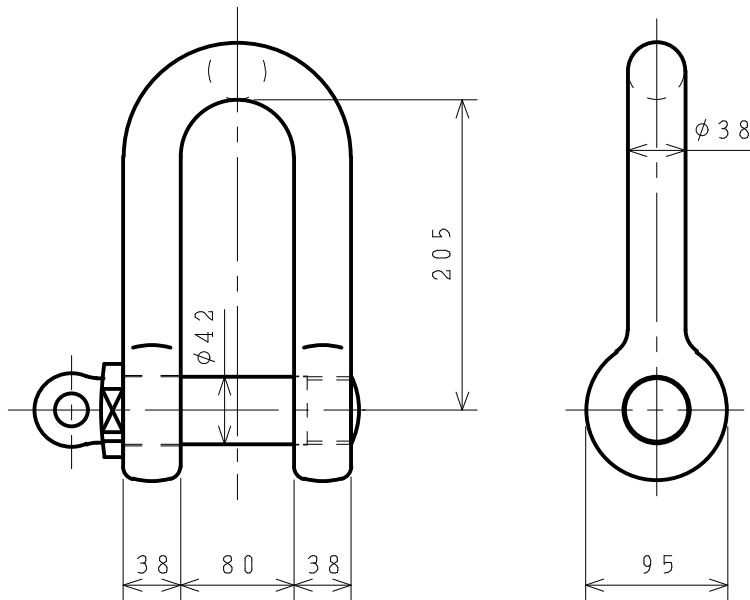


標準図

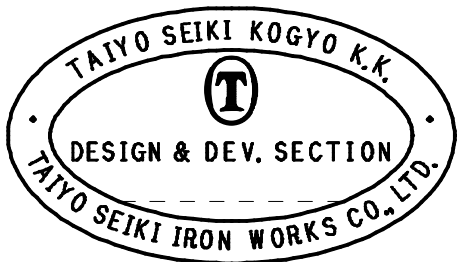


基本使用荷重 16.0 ton  
W. L. L (160 kN)

計算質量 9.78 kg  
WEIGHT

表面处理 オレンジ塗装  
FINISH ORANGE PAINTED

2	ピン	PIN		1			
1	本体	BODY		1			
符品	部品名	材料	個数	計 単	算 重 量	摘 要	
ITEM	NAME OF PART	MATERIAL	NO. REQ'D	REI GHT	CHI. CALCULATED	REMARKS	



来 歴 CAREER

名称	軽量シャックル			RSS-16t							
NAME	KEIKLES										
作成	DR'N DATE	尺度	SCALE	部長	DIRECTOR	課長	MANAGER	検回	CH'D BY.	製回	DR'N BY.
2000.	-7.27	Free		S. Fuji		N. Fuji		Y. SAKAMOTO			
大洋製器工業株式会社 TAIYO SEIKI IRON WORKS CO., LTD.								図番 DWG. NO. RSS-16t			