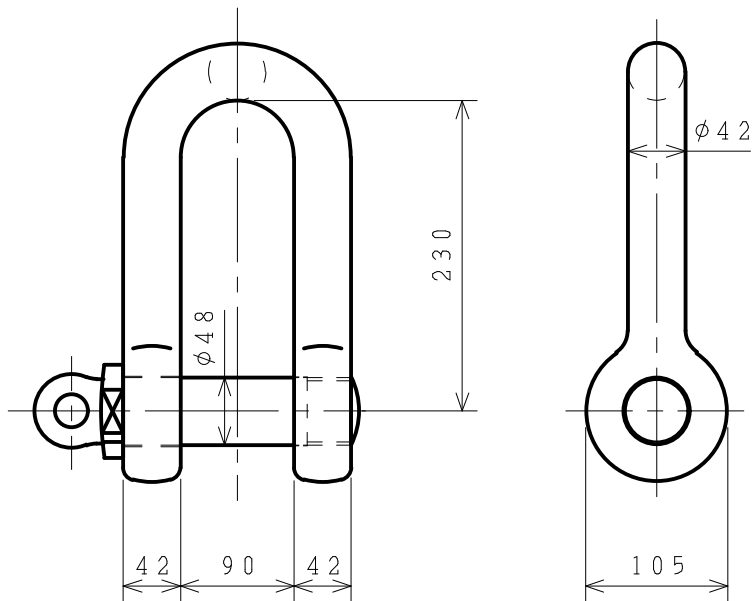


標準図



基本使用荷重 20.0 ton  
W. L. L (200 kN)

計算質量 13.37 kg  
WEIGHT

表面处理 オレンジ塗装  
FINISH ORANGE PAINTED

2	ピン PIN		1			
1	本体 BODY		1			
符品 ITEM	部品名 NAME OF PART	材料 MATERIAL	個数 NO.	計 算 重 量 CALCULATED	単 重 量 WEIGHT	備 考 REMARKS

名称 NAME	軽量シャックル KEIKLES					RSS-20t
作成 DATE	2000.-7.27	尺度 SCALE	Free	部長 DIRECTOR	課長 MANAGER	検出 CH'D BY.
				S. Fuji	N. Fuji	製図 DR'N BY.
						Y. SAKAMOTO

来歴 CAREER

.....

.....

.....

.....

.....

.....

.....

.....

.....

.....

① 大洋製器工業株式会社  
TAIYO SEIKI IRON WORKS CO., LTD.

図番 DWG. NO.  
RSS-20t

