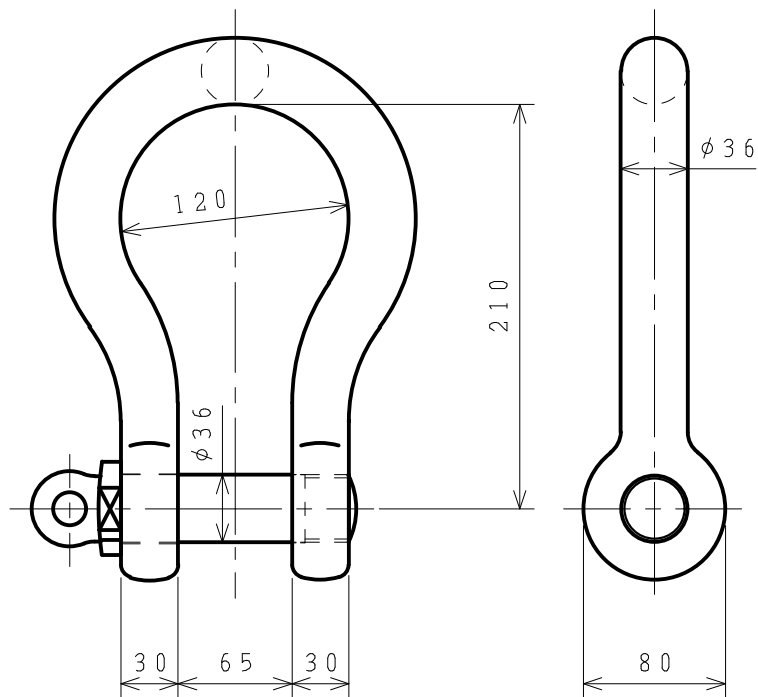


標準図

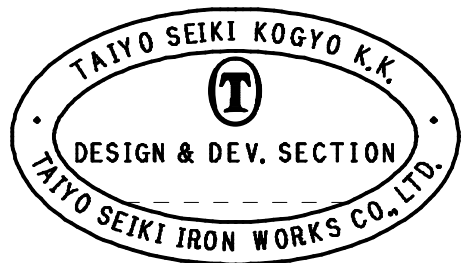


基本使用荷重 10.0 ton
W. L. L (100 kN)

計算質量 7.11 kg
WEIGHT

表面处理 オレンジ塗装
FINISH ORANGE PAINTED

2	ピン	PIN		1			
1	本体	BODY		1			
符品	部品名	材料	個数	計 単	算 重 量	摘 要	
ITEM	NAME OF PART	MATERIAL	NO. REQ'D	WT. CALCULATED	REMARKS		



来 歴 CAREER

名称	軽量シャックル			RBS-10t		
NAME	KEIKLES					
作成 DR'N DATE	尺度 SCALE	部長 DIRECTOR	課長 MANAGER	検回 CH'D BY.	製図 DR'N BY.	
2000.-7.27	Free		S. Fuji	N. Fuji	Y. SAKAMOTO	
大洋製器工業株式会社 TAIYO SEIKI IRON WORKS CO., LTD.					図番 DWG. NO. RBS-10t	