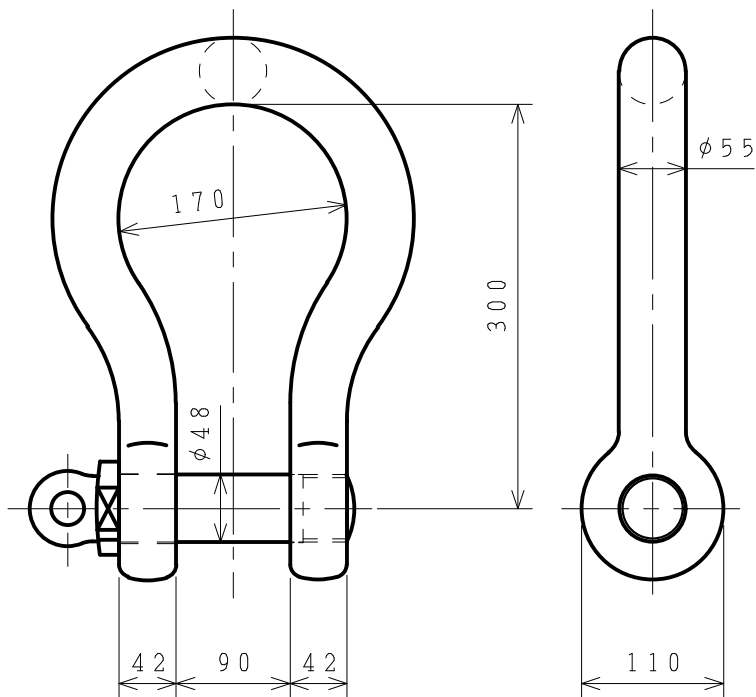


標準図

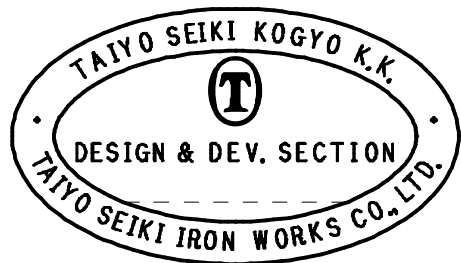


基本使用荷重 20.0 ton
W. L. L (200 kN)

計算質量 21.47 kg
WEIGHT

表面处理 オレンジ塗装
FINISH ORANGE PAINTED

2	ピン	PIN		1				
1	本体	BODY		1				
符品	部品名	材料	個数	計 単	算 重 量	摘 要		
ITEM	NAME OF PART	MATERIAL	NO. REQ'D	WEIGHT	CHI. CALCULATED	REMARKS		



来 歴 CAREER

名称	軽量シャックル			RBS-20t	
NAME	KEIKLES				
作成	DR'N DATE	尺度	SCALE	部長	DIRECTOR
2000.-7.27	Free			課長	MANAGER
				検図	CH'D BY.
				製図	DR'N BY.
				S. Fuji	N. Fuji
				Y. SAKAMOTO	
大洋製器工業株式会社 TAIYO SEIKI IRON WORKS CO., LTD.				図番 DWG. NO. RBS-20t	