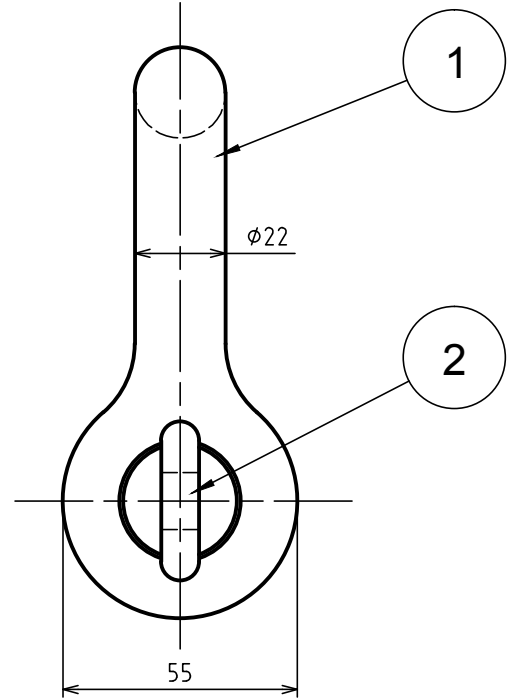
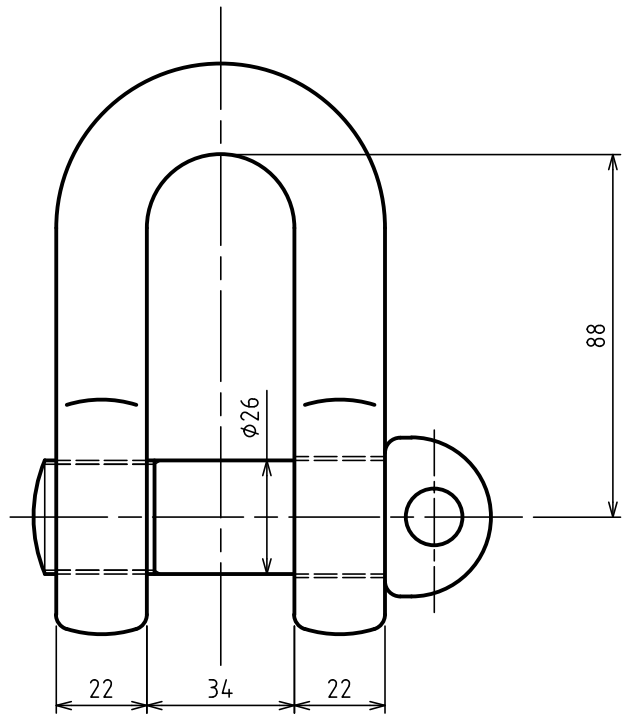


標準図



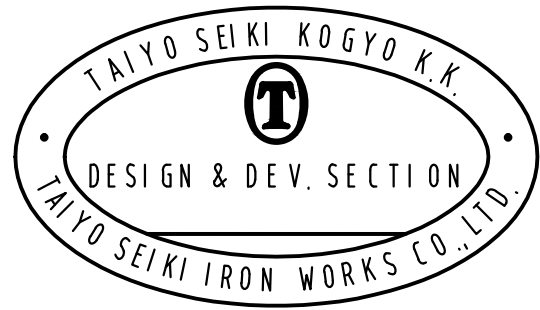
表面处理 FINISH 熔融亜鉛メッキ HOT DIP GALVANIZED

基本使用荷重 WLL 3.15 Ton (31.5kN)

計算重量 WEIGHT 1.42 kg

JIS B 2801 (1996) に準ずる。
BASED ON JIS-B-2801 (1996)

等級 GRADE M級 M



2	ピン	PIN		1		
1	本体	BODY		1		
符品 ITEM	部品名 NAME OF PART	材料 MATERIAL	個数 NO. REQ'D	計算重量 [kg] WEIGHT CALCULATED	摘要 REMARKS	

来歴 CAREER	名称 NAME	JIS形シャックル SC-22 JIS TYPE SHACKLES				
	作成 DRN DATE	尺度 SCALE	部長 DIRECTOR	課長 MANAGER	検図 CHD BY	製図 DRN BY
	2009.Sep.18	Free		N.Fuji	Do	Y.SAKAMOTO
	大洋製器工業株式会社 TAIYO SEIKI IRON WORKS CO., LTD.				図番 DWG. NO. C43-3009	