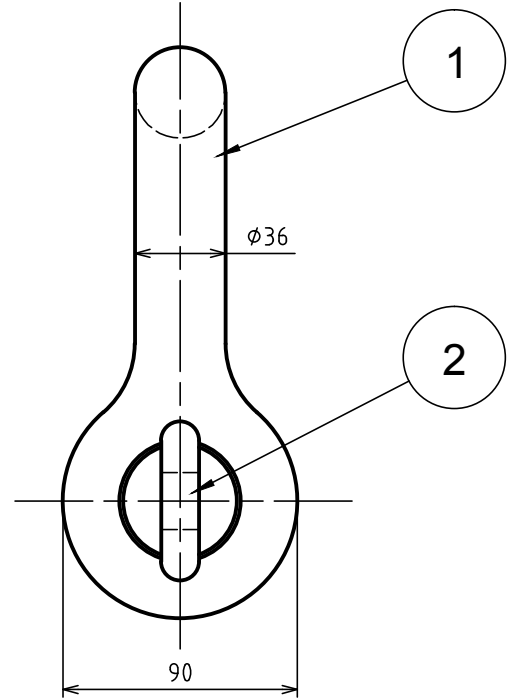
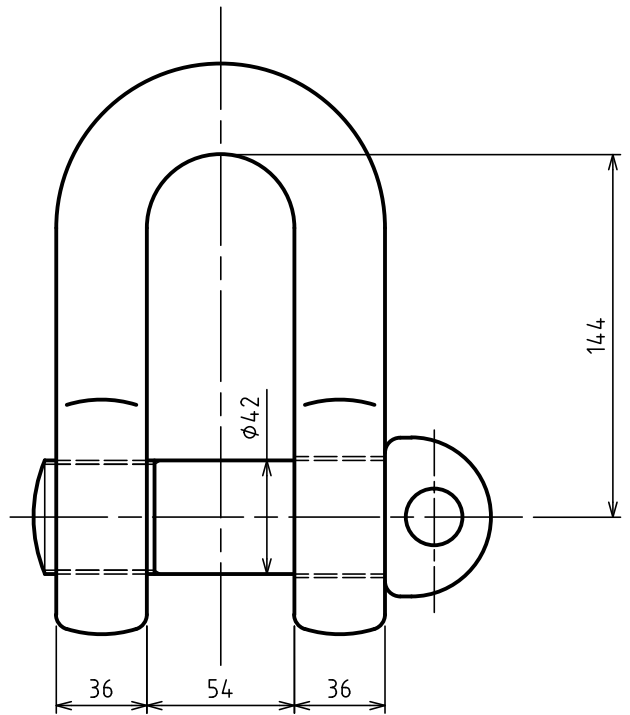


標準図



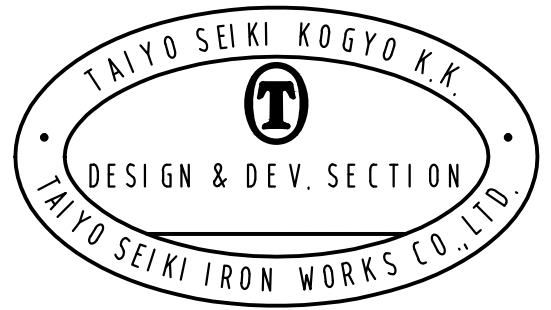
表面处理 FINISH 溶融亜鉛メッキ HOT DIP GALVANIZED

基本使用荷重 WLL 8 Ton (80kN)

計算重量 WEIGHT 6.69 kg

JIS B 2801 (1996) に準ずる。
BASED ON JIS-B-2801 (1996)

等級 GRADE M級 M



| 2 | ピン | PIN | | 1 | | |
|------------|---------------------|----------------|--------------------|-----------------------------------|---------------|--|
| 1 | 本体 | BODY | | 1 | | |
| 符品 ITEM | 部品名 NAME OF PART | 材料 MATERIAL | 個数 NO. REQ'D | 計算重量 [kg] WEIGHT CALCULATED | 摘要 REMARKS | |

| | | | | | | |
|-----------|-------------------------|--------------------------------------|-------------|------------|-----------|------------|
| 来歴 CAREER | 名称 NAME | JIS形シャックル SC-36 JIS TYPE SHACKLES | | | | |
| | 作成 DRN DATE | 尺度 SCALE | 部長 DIRECTOR | 課長 MANAGER | 検図 CHD BY | 製図 DRN BY |
| | 2009.Sep.18 | Free | | N.Fuji | Do | Y.SAKAMOTO |
| | 図番 DWG. NO. C43-3016 | | | | | |