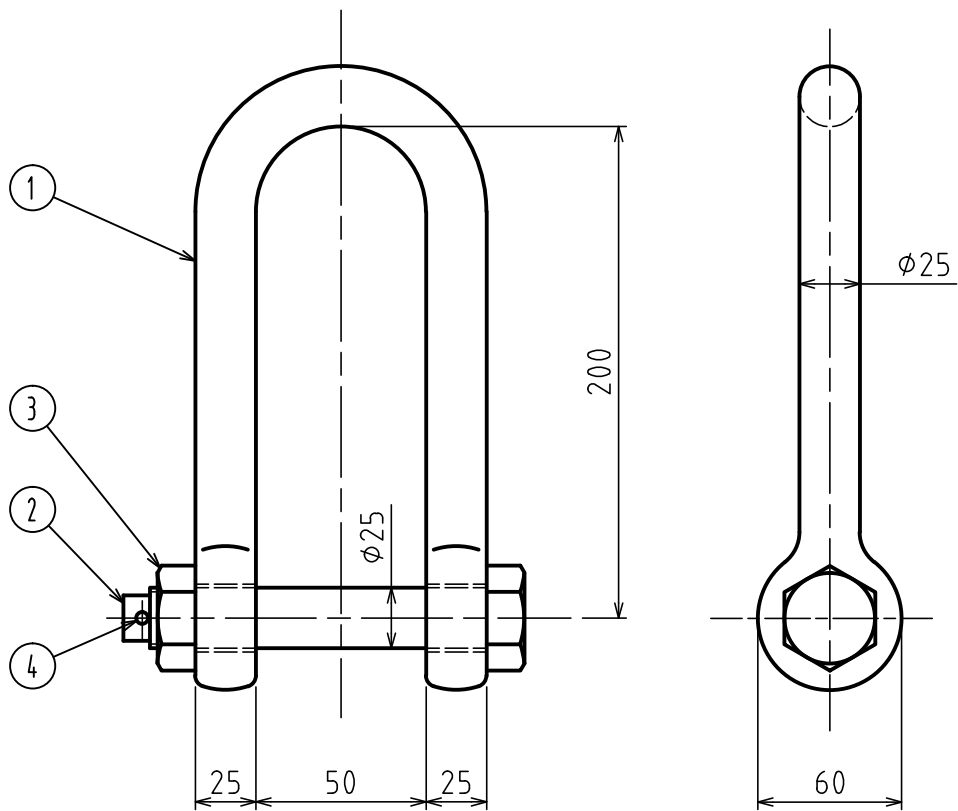


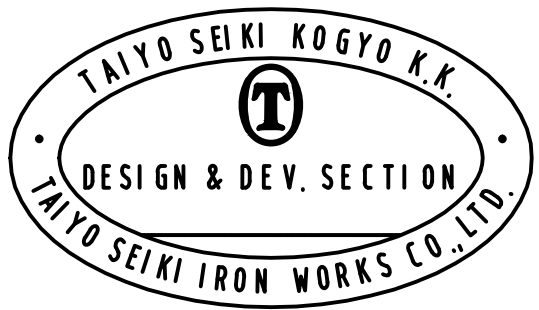
標準図



基本使用荷重 W.L.L	8.0 Ton (80kN)
計算重量 WEIGHT	3.17kg
表面处理 FINISH	赤塗装 △ PAINTED

4	割りピン SPLIT PIN		1		
3	六角ナット NUT		1		
2	ピン PIN		1		
1	本体 BODY		1		

符品 ITEM	部品名 NAME OF PART	材料 MATERIAL	個数 NO. REQ'D	計算重量 WEIGHT CALCULATED [kg]	摘要 REMARKS
------------	---------------------	----------------	--------------------	-----------------------------------	---------------



求歴 CAREER
△ 塗装変更 2011.1.21 N.O.

名称 NAME	強力長シャックル TSL-8tX200 HEAVY DUTY LONG SHACKLES				
作成 DRN DATE	尺度 SCALE	部長 DIRECTOR	課長 MANAGER	検図 CHD BY	製図 DRN BY
2007.Jul.31	Free	S.Fuji	N.Fuji	Do	Y.SAKAMOTO

大洋製器工業株式会社 TAIYO SEIKI IRON WORKS CO., LTD.	図番 DWG. NO.
	C17-3010