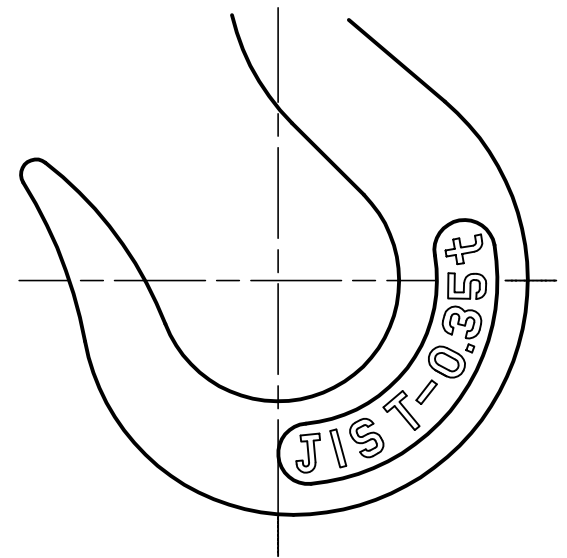
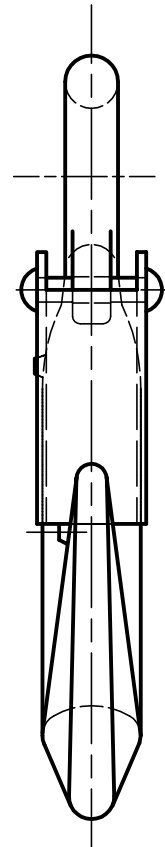
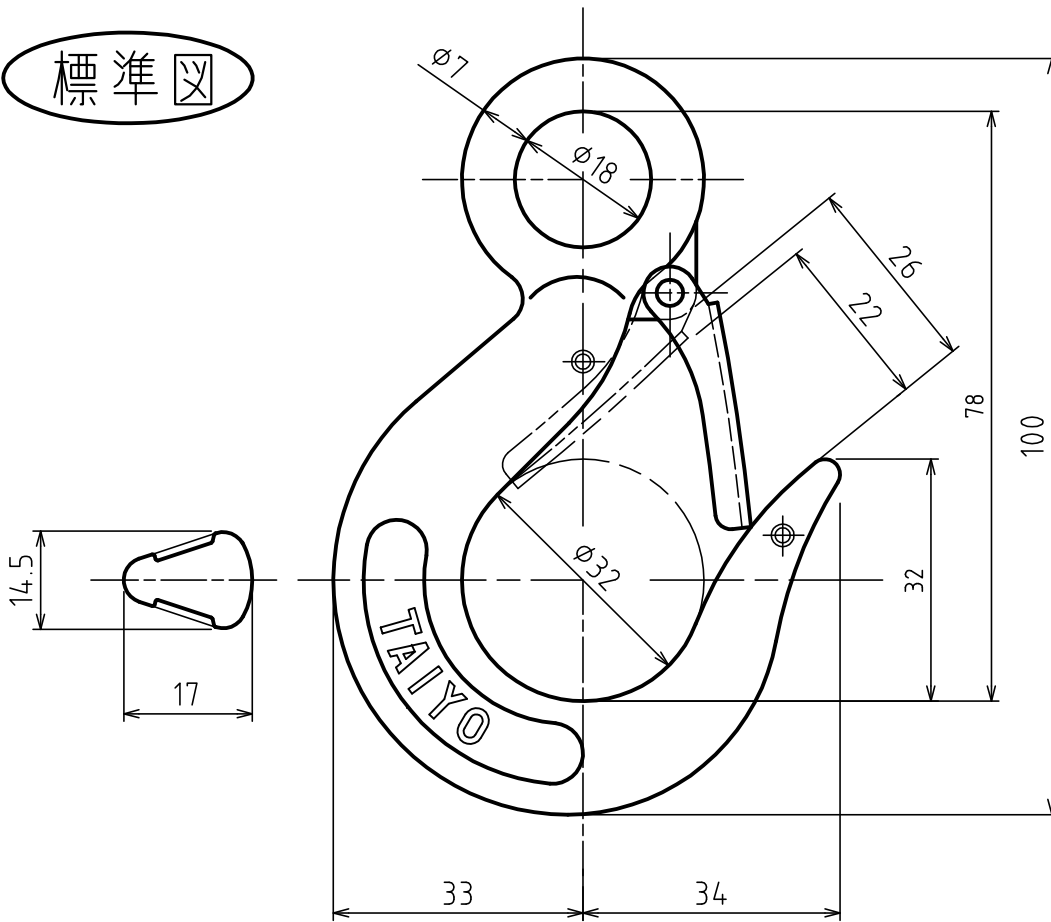


標準図

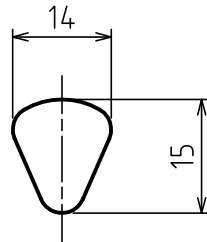
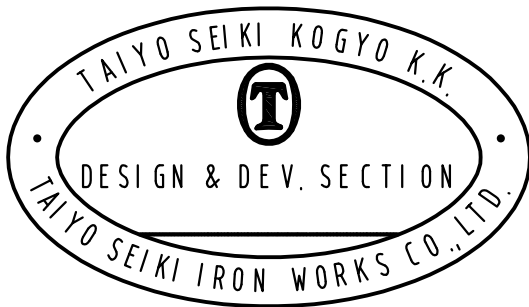


基本使用荷重 WLL 0.35 Ton (3.5kN)

計算重量 WEIGHT 0.19 kg

表面处理 FINISH オレンジ焼付塗装 ORANGE PAINTED

4	リベット RIVET		1		
3	ばね SPRING		1		
2	外れ止め金具 LATCH		1		
1	フック HOOK		1		
部品 ITEM	部品名 NAME OF PART	材料 MATERIAL	個数 NO. REQ'D	計算重量 [kg] WEIGHT CALCULATED	備 考 REMARKS



* 履歴 CAREER	名称 NAME	重量フック EYE HOOK				0.35 Ton
	作成 DRW DATE	尺度 SCALE	部長 DIRECTOR	課長 MANAGER	校閲 CHD BY	製図 DRW BY
	2005.Apr.-5	Free	S.Fuji		N.Fuji	Y.SAKAMOTO
* ① 大洋製器工業株式会社 TAIYO SEIKI IRON WORKS CO., LTD.				図番 DWG. NO.		F01-3001