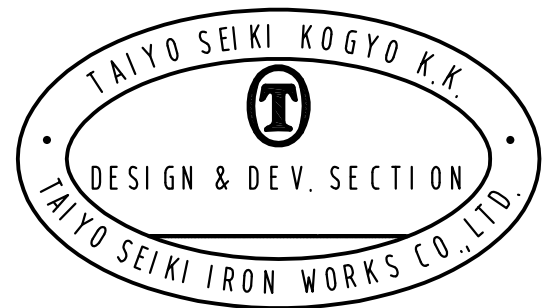
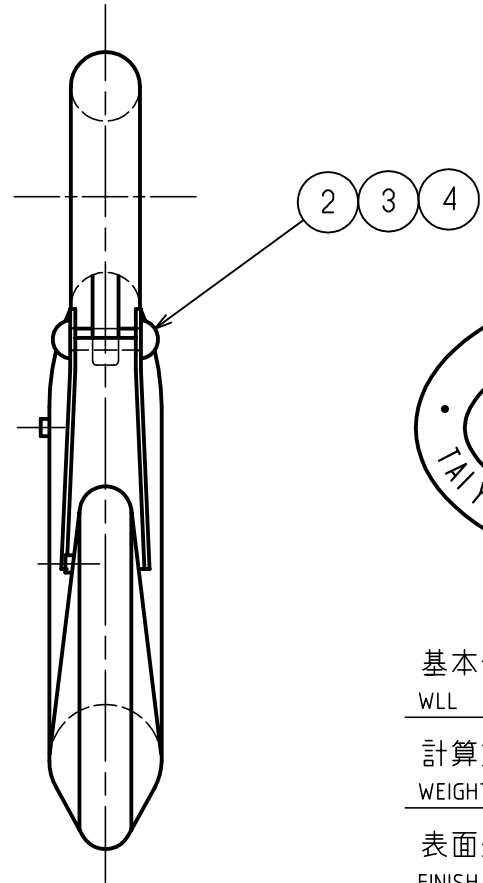
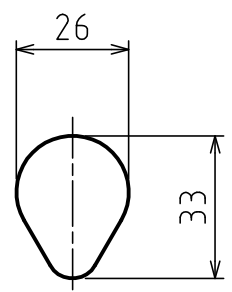
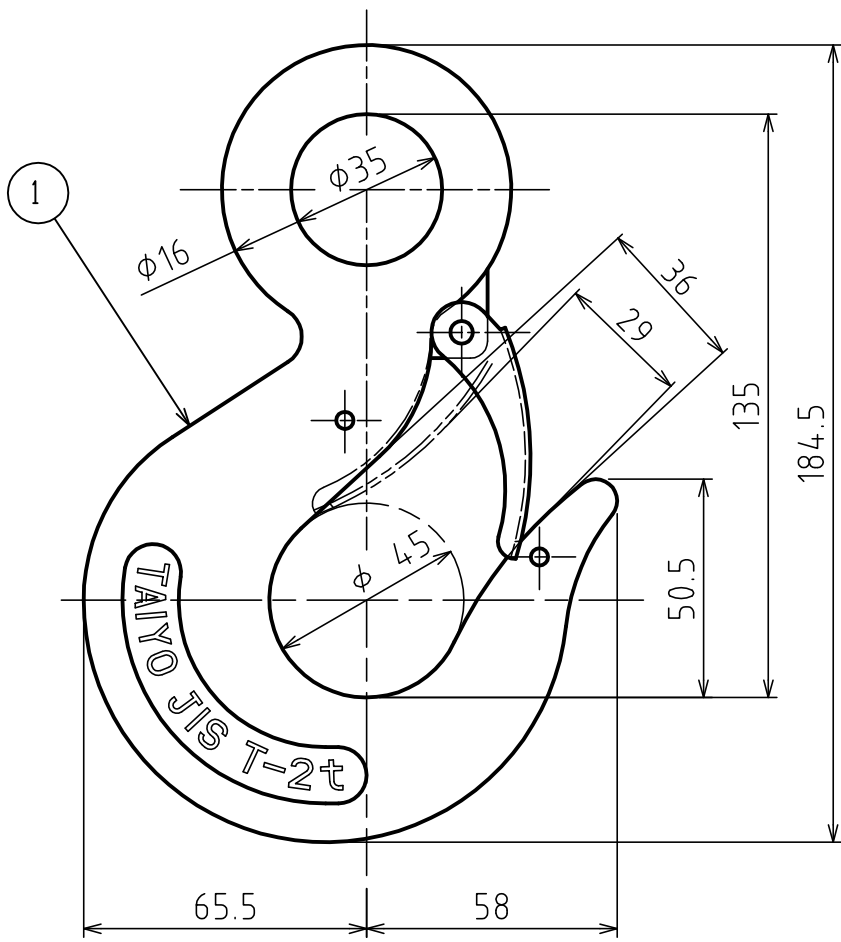


標準図



基本使用荷重 2 Ton
WLL (20kN)

計算重量 1.29 kg
WEIGHT

表面处理 オレンジ焼付塗装
FINISH ORANGE PAINTED

4	リベット RIVET		1		
3	ばね SPRING		1		
2	外れ止め金具 LATCH		1		
1	フック HOOK		1		
符号 ITEM	部品名 NAME OF PART	材料 MATERIAL	個数 NO. REQ'D	計算重量 (kg) WEIGHT CALCULATED	摘要 REMARKS

来歴 CAREER
 △ 2008.07.10 Y.S.
 更新 UPDATE

名称 NAME	重量フック EYE HOOK					2 Ton
作成 DRWN DATE	尺度 SCALE	部長 DIRECTOR	課長 MANAGER	検図 CHD BY	製図 DRWN BY	
1998.0ct.29	Free	S.Fuji	N.Fuji	Do	Y.SAKAMOTO	
図番 DWG. NO. F01-3004					S44-31648	