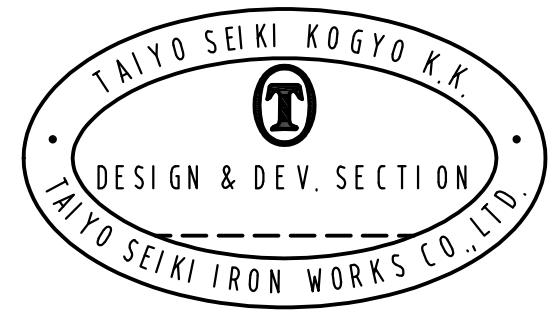
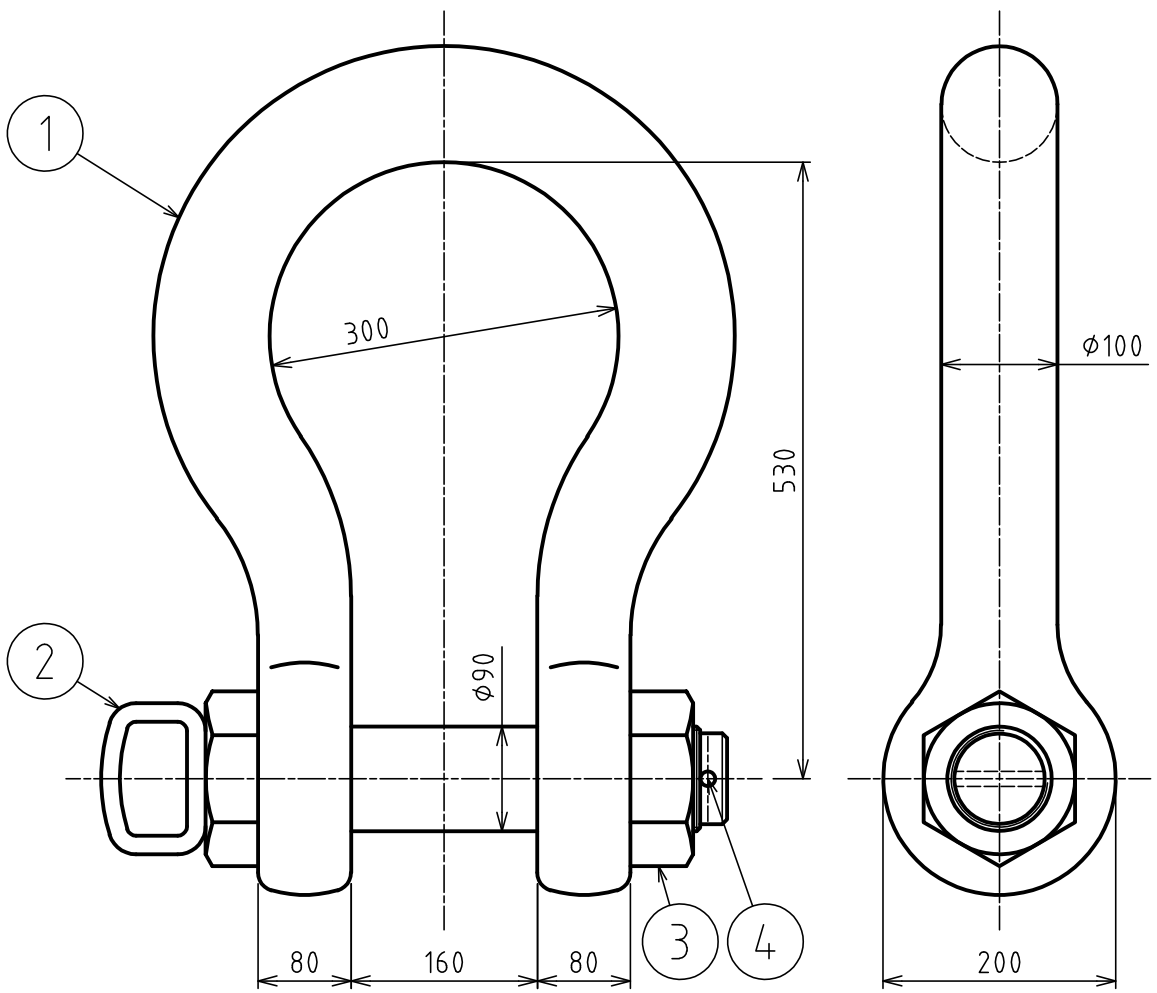


標準図



基本使用荷重 63 ton
WLL (630kN)

計算質量 131.5 kg
WEIGHT \triangle

表面处理 オレンジ塗装
FINISH ORANGE PAINTED

4	割ピン SPLIT PIN	1		
3	ナット NUT	1		
2	ピン PIN	1		
1	本体 BODY	1		

符品 ITEM	部品名 NAME OF PART	材料 MATERIAL	個数 NO. REQ'D	計算 質量 (kg) WEIGHT CALCULATED	備 考 REMARKS
------------	---------------------	----------------	-----------------	---------------------------------------	----------------

来歴 CAREER
 \triangle 質量変更
2024.5.1 K.T

名称 軽量シャックル RB-63 t
NAME KEIKLE SHACKLES

作成日 DATE 2020.6.23 尺度 SCALE 1:6.5 承認 APPROVED S.Oshitamoto 照査 CHECKED S.Oshitamoto 設計 DESIGNED - 作図 DRAWN M.Ando

図番 DWG. NO. C09-3010
T 大洋製器工業株式会社
TAIYO SEIKI IRON WORKS CO., LTD.