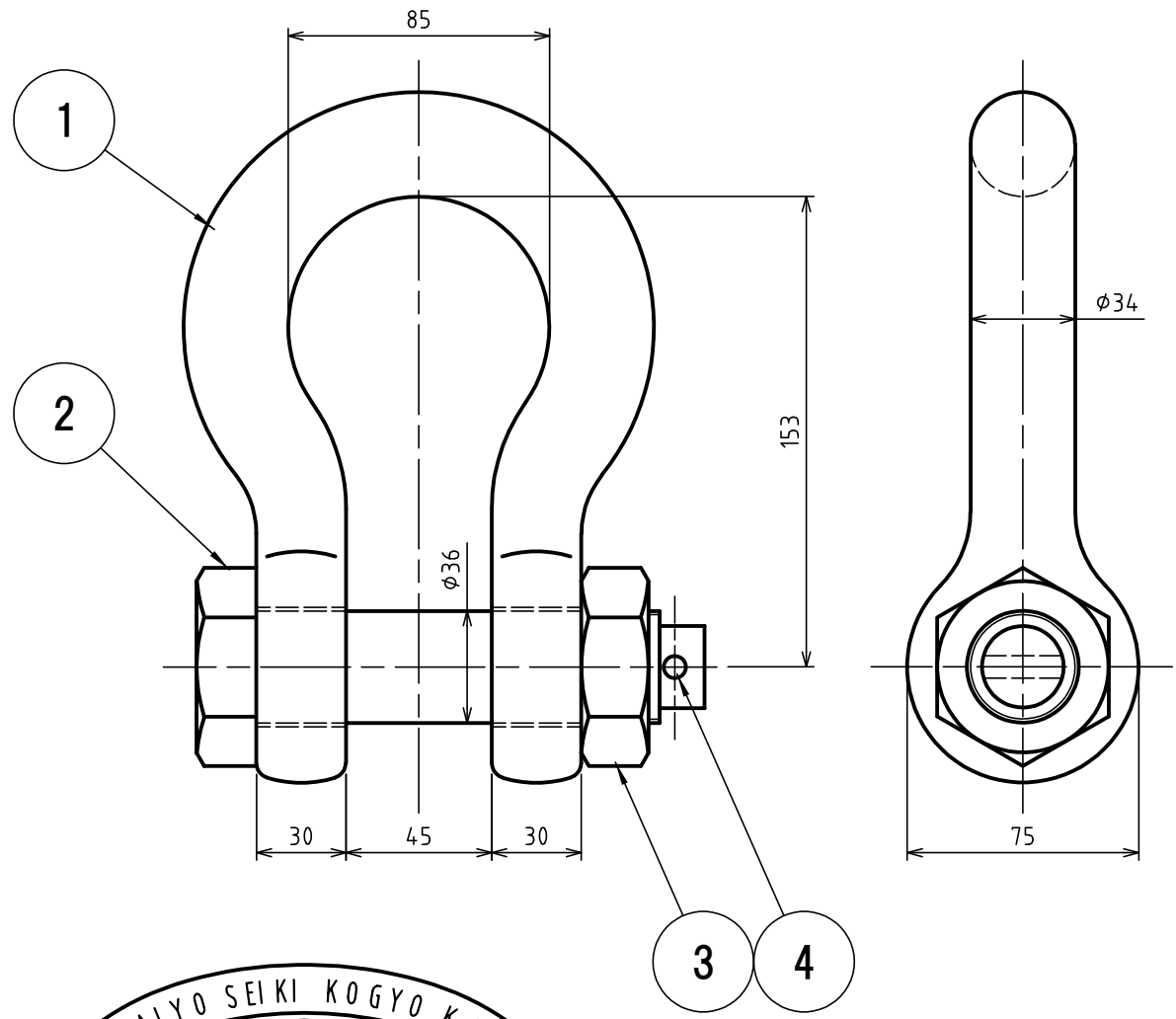




標準図



TAIYO SEIKI KOGYO K.K.

 DESIGN & DEV. SECTION
 TAIYO SEIKI IRON WORKS CO., LTD.

基本使用荷重 WLL	5 Ton (50kN)
質量 WEIGHT	5.2 kg
JIS B 2801 (1996) JIS-B-2801 (1996)	
等級 GRADE	M級 M

4	割りピン SPLIT PIN		1		
3	六角ナット NUT		1		HEXAGON
2	六角ボルト BOLT		1		HEXAGON HEAD
1	本体 BODY		1		
符号 ITEM	部品名 NAME OF PART	材料 MATERIAL	個数 NO. REQ'D	計算量 WEIGHT [kg] CALCULATED	摘要 REMARKS

求歴 CAREER 名称 NAME JISシャックル JIS SHACKLES BB-30	作成 DRN DATE 2009.Dec.-9	尺度 SCALE Free	部長 DIRECTOR N.Fuji	課長 MANAGER Do	検閲 CHTD BY Do	製図 DRN BY Y.SAKAMOTO
図番 DWG. NO. C38-3013					 大洋製器工業株式会社 TAIYO SEIKI IRON WORKS CO., LTD.	