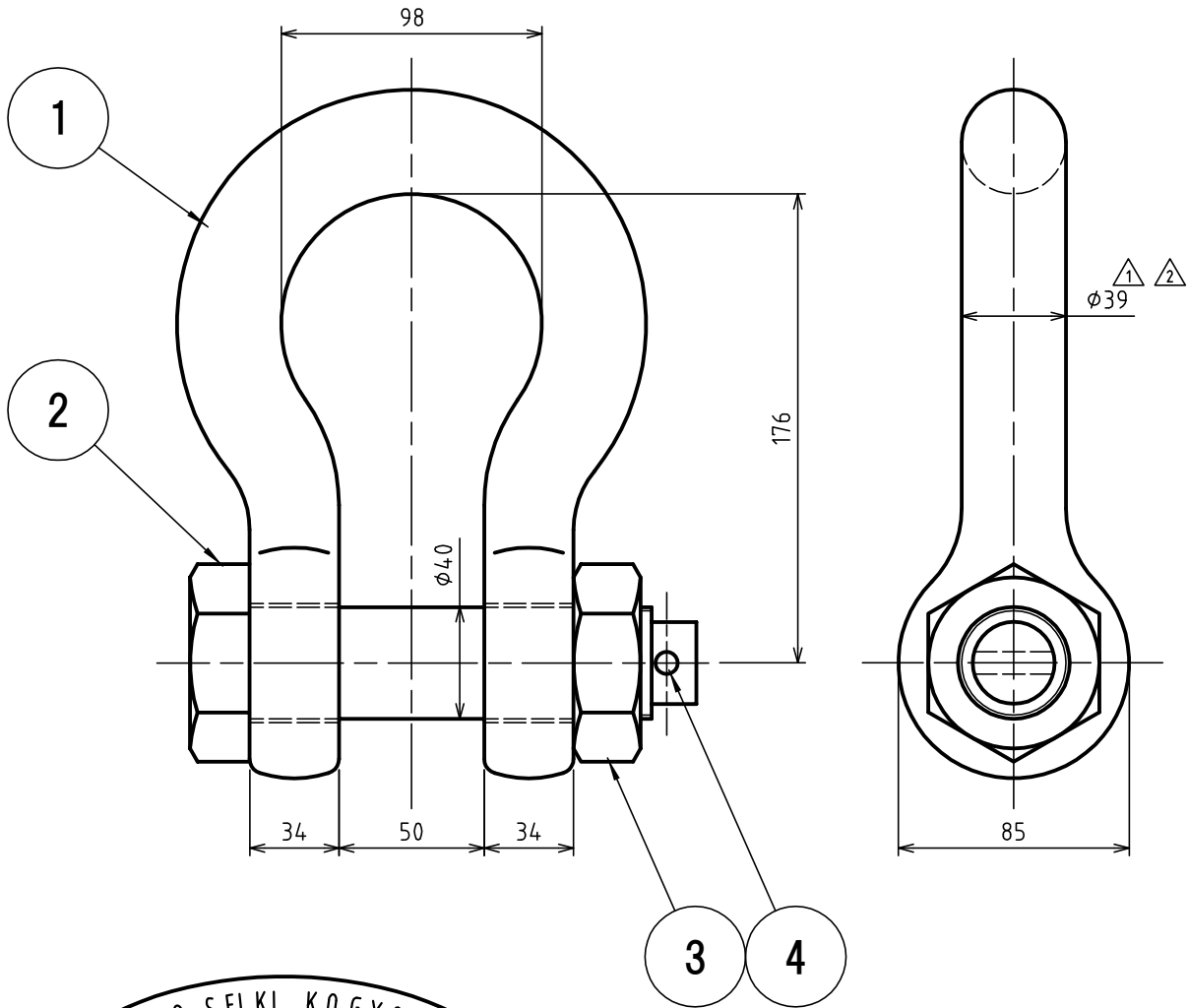


標準図



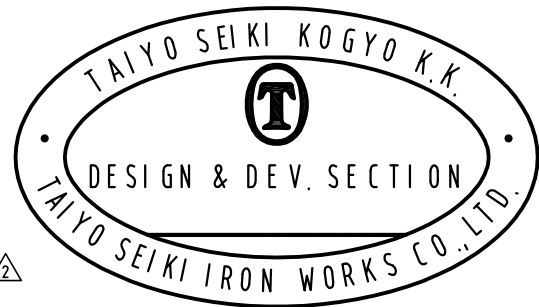
基本使用荷重 7 Ton
WLL (70kN)

質量 8.0 kg
WEIGHT

JIS B 2801 (1996)
JIS-B-2801 (1996)

等級 M級
GRADE M

4	割りピン SPLIT PIN		1		
3	六角ナット NUT		1		HEXAGON
2	六角ボルト BOLT		1		HEXAGON HEAD
1	本体 BODY		1		
符品 ITEM	部品名 NAME OF PART	材料 MATERIAL	個数 NO. REQ'D	計算重量 WEIGHT CALCULATED [kg]	摘要 REMARKS



実歴 CAREER
 △追記 2019.03.26 M.T
 △寸法適正化 2020.3.30 M.A

名称 NAME	JISジャックル JIS SHACKLES BB-34				
作成 DRW DATE	尺度 SCALE	部長 DIRECTOR	課長 MANAGER	検閲 CHD BY	製図 DRW BY
2009.Dec.-9	Free	N.Fuji	S.Oshitamoto	-	Y.SAKAMOTO
大洋製器工業株式会社 TAIYO SEIKI IRON WORKS CO., LTD.				図番 DWG. NO. C38-3015	