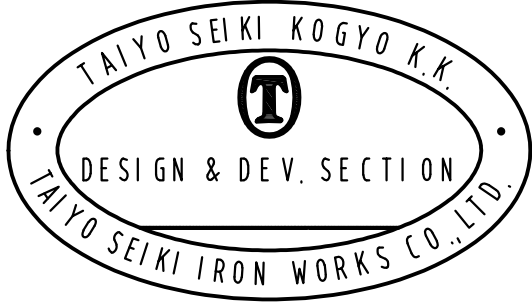


標準図



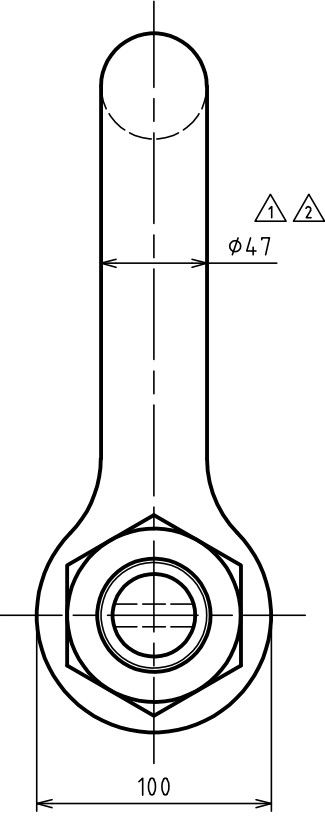
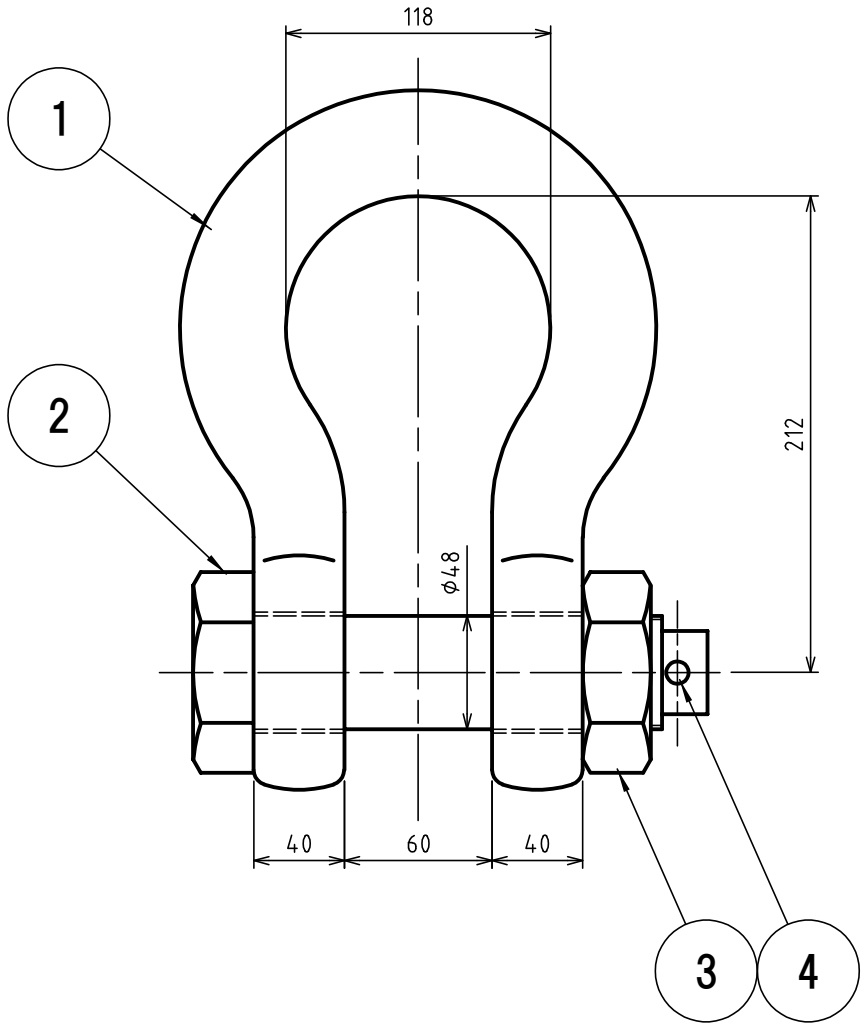
基本使用荷重 10 Ton  
WLL (100kN)

質量 14.75 kg  
WEIGHT

△ JIS B 2801 (1996)  
JIS-B-2801 (1996)

△ 等級 M級  
GRADE M

4	割りピン SPLIT PIN		1		
3	六角ナット NUT		1		HEXAGON
2	六角ボルト BOLT		1		HEXAGON HEAD
1	本体 BODY		1		
符品 ITEM	部品名 NAME OF PART	材料 MATERIAL	個数 NO. REQ'D	計算重量 [kg] WEIGHT CALCULATED	摘要 REMARKS



履歴 CAREER	名称 NAME JISジャックル BB-40				
△ 追記及び寸法変更 2019.03.26 M.T	JIS SHACKLES				
△ 寸法適正化及び 表記追加 2023.1.26 M.A	作成 DRW DATE 2010.Jan.22	尺度 SCALE Free	部長 DIRECTOR S.Oshitamoto	課長 MANAGER S.Oshitamoto	製図 DRW BY Y.SAKAMOTO
	図番 DWG. NO. C38-3018				
	<b>大洋製器工業株式会社</b> TAIYO SEIKI IRON WORKS CO., LTD.				

△