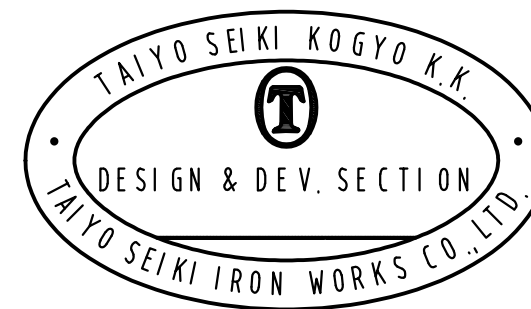
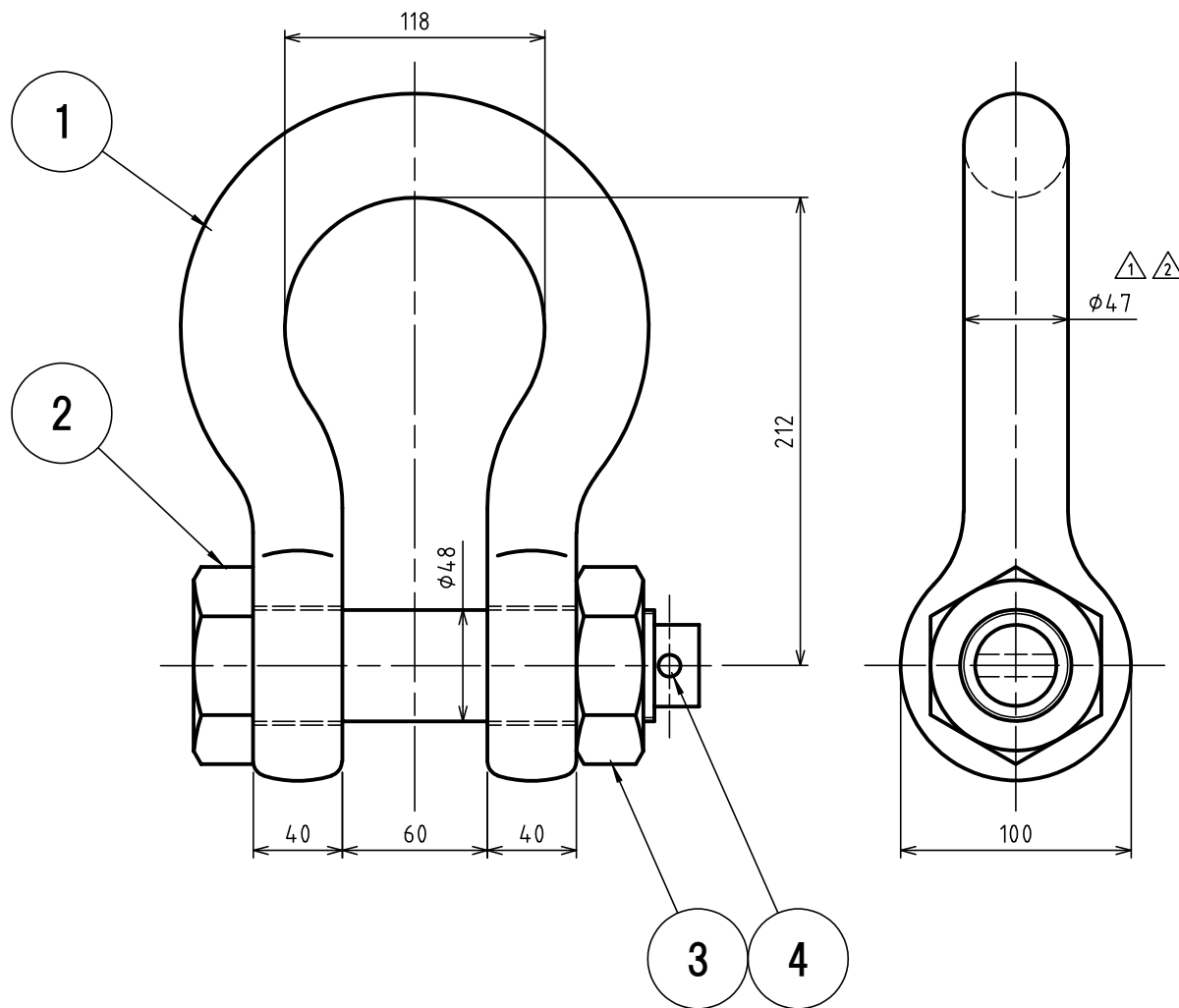


標準図



表面処理 FINISH 溶融亜鉛メッキ HOT DIP GALVANIZED

基本使用荷重 WLL 10 Ton (100kN)

質量 WEIGHT 14.75 kg

△ JIS B 2801 (1996)
JIS-B-2801 (1996)

△ 等級 GRADE M級 M

4	割りピン SPLIT PIN		1		
3	六角ナット NUT		1		HEXAGON
2	六角ボルト BOLT		1		HEXAGON HEAD
1	本体 BODY		1		
符品 ITEM	部品名 NAME OF PART	材料 MATERIAL	個数 NO. REQ'D	計算重量 [kg] WEIGHT CALCULATED	摘要 REMARKS

実歴 CAREER △ 追記及び寸法変更 2019.03.26 M.T △ 寸法適正化及び 表記追加 2023.1.26 M.A	名称 NAME JISジャックル JIS SHACKLES BB-40 作成 DRWN DATE 2010.Jan.22 尺度 SCALE Free 部長 DIRECTOR S.Oshitamoto 課長 MANAGER S.Oshitamoto 検閲 CHD BY 製図 DRN BY Y.SAKAMOTO 図番 DWG. NO. C38-3018 △ 大洋製器工業株式会社 TAIYO SEIKI IRON WORKS CO., LTD.
---------------------------------------------------------------------------------	---------------------------------------------------------------------------------------------------------------------------------------------------------------------------------------------------------------------------------------------------------------------------

△