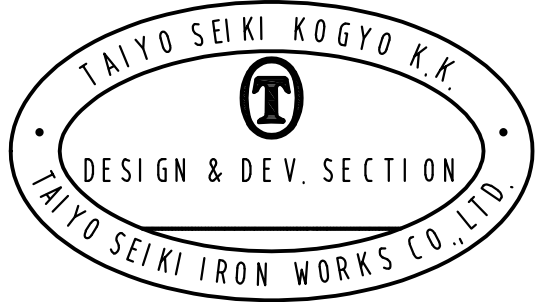
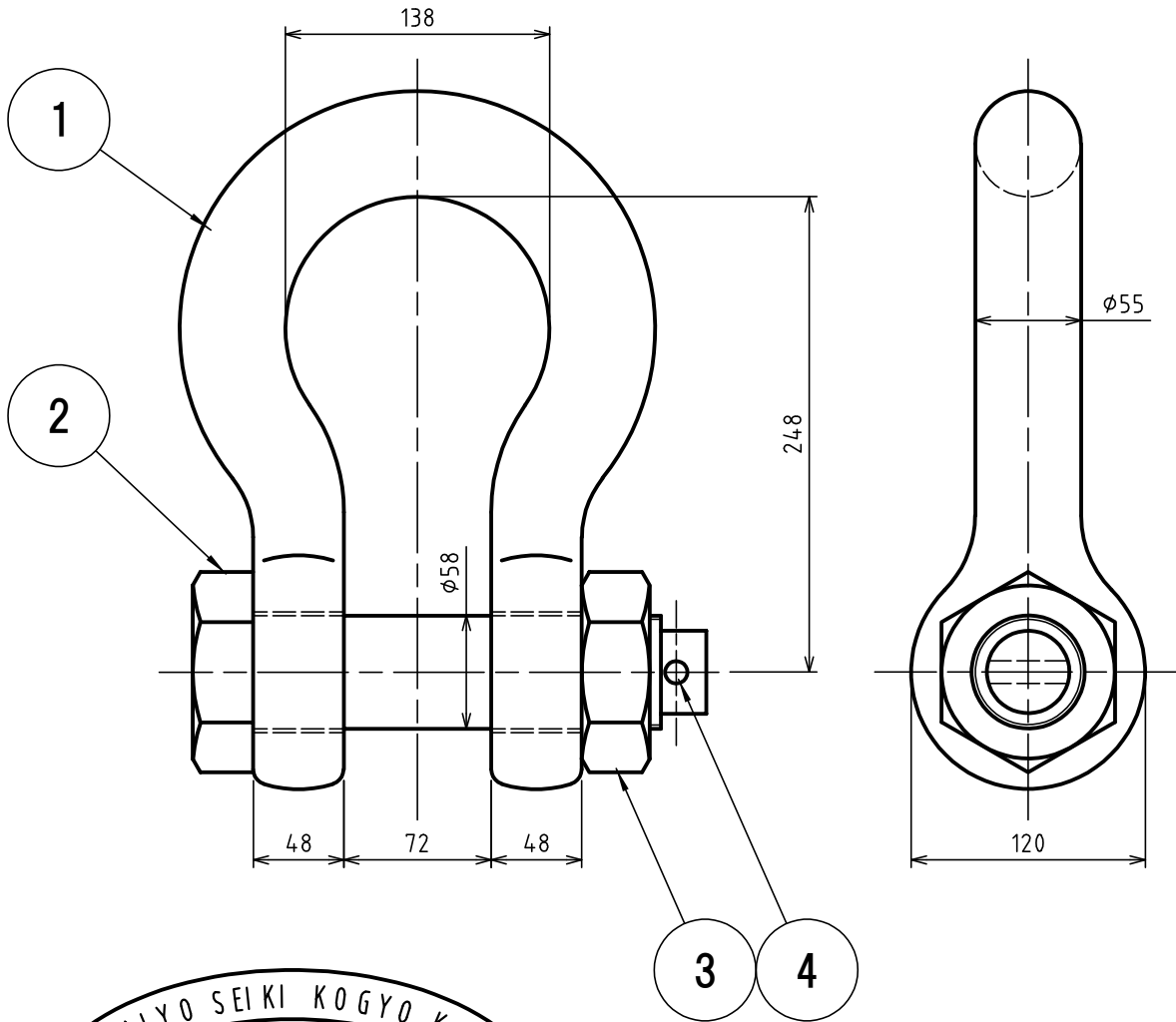


標準図



基本使用荷重 WLL 14 Ton (140kN)

質量 WEIGHT 22.8 kg

JIS B 2801 (1996)
JIS-B-2801 (1996)

等級 GRADE M級 M

4	割りピン SPLIT PIN		1		
3	六角ナット NUT		1		HEXAGON
2	六角ボルト BOLT		1		HEXAGON HEAD
1	本体 BODY		1		
符号 ITEM	部品名 NAME OF PART	材料 MATERIAL	個数 NO. REQ'D	計算重量 [kg] WEIGHT CALCULATED	摘要 REMARKS

履歴 CAREER	名称 NAME	JISジャックル BB-48 JIS SHACKLES				
	作成 DRN DATE	尺度 SCALE	部長 DIRECTOR	課長 MANAGER	検閲 CHD BY	製図 DRN BY
	2010.Jan.22	Free		N.Fuji	Do	Y.SAKAMOTO
	① 大洋製器工業株式会社 TAIYO SEIKI IRON WORKS CO., LTD.					図番 DWG. NO. C38-3022