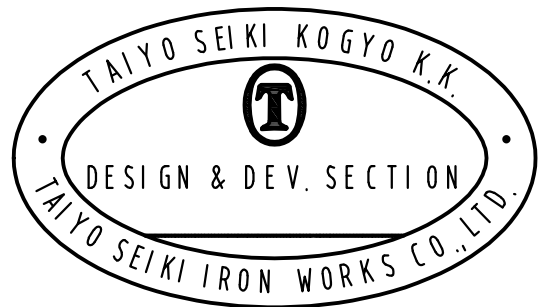
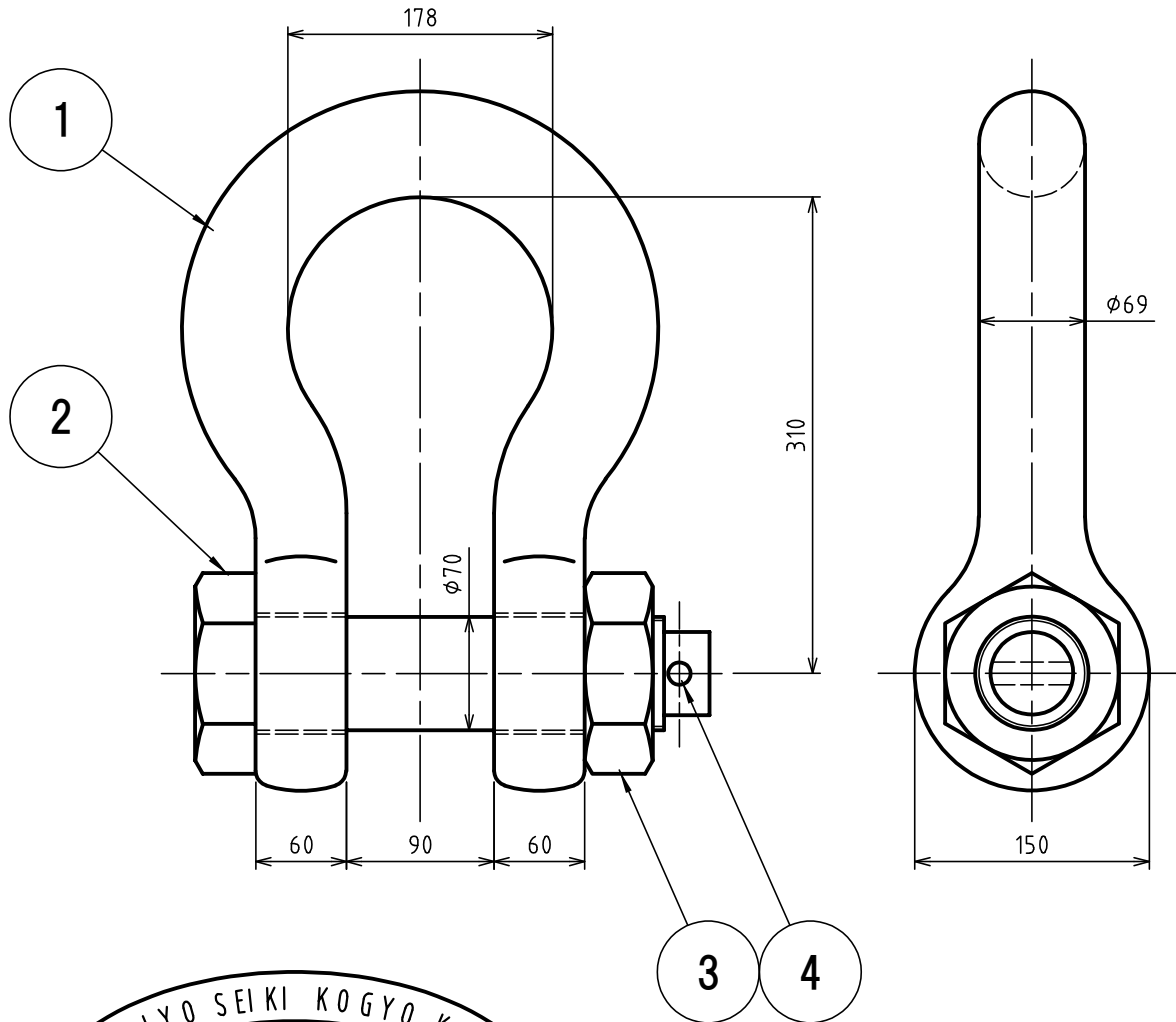


標準図



基本使用荷重 WLL 20 Ton (200kN)

質量 WEIGHT 43.9 kg

JIS B 2801 (1996)  
JIS-B-2801 (1996)

等級 GRADE M級 M

4	割りピン SPLIT PIN		1		
3	六角ナット NUT		1		HEXAGON
2	六角ボルト BOLT		1		HEXAGON HEAD
1	本体 BODY		1		
符品 ITEM	部品名 NAME OF PART	材料 MATERIAL	個数 NO. REQ'D	計算量 [kg] WEIGHT CALCULATED	摘要 REMARKS

求歴 CAREER . . . . . . .	名称 NAME	JISジャックル JIS SHACKLES BB-60			
	作成 DRWN DATE	尺度 SCALE	部長 DIRECTOR	課長 MANAGER	検閲 CHD BY
	2010.Jan.22	Free		N.Fuji	Do
	製図 DRWN BY	Y.SAKAMOTO			
①大洋製器工業株式会社 TAIYO SEIKI IRON WORKS CO., LTD.				図番 DWG. NO.	C38-3025