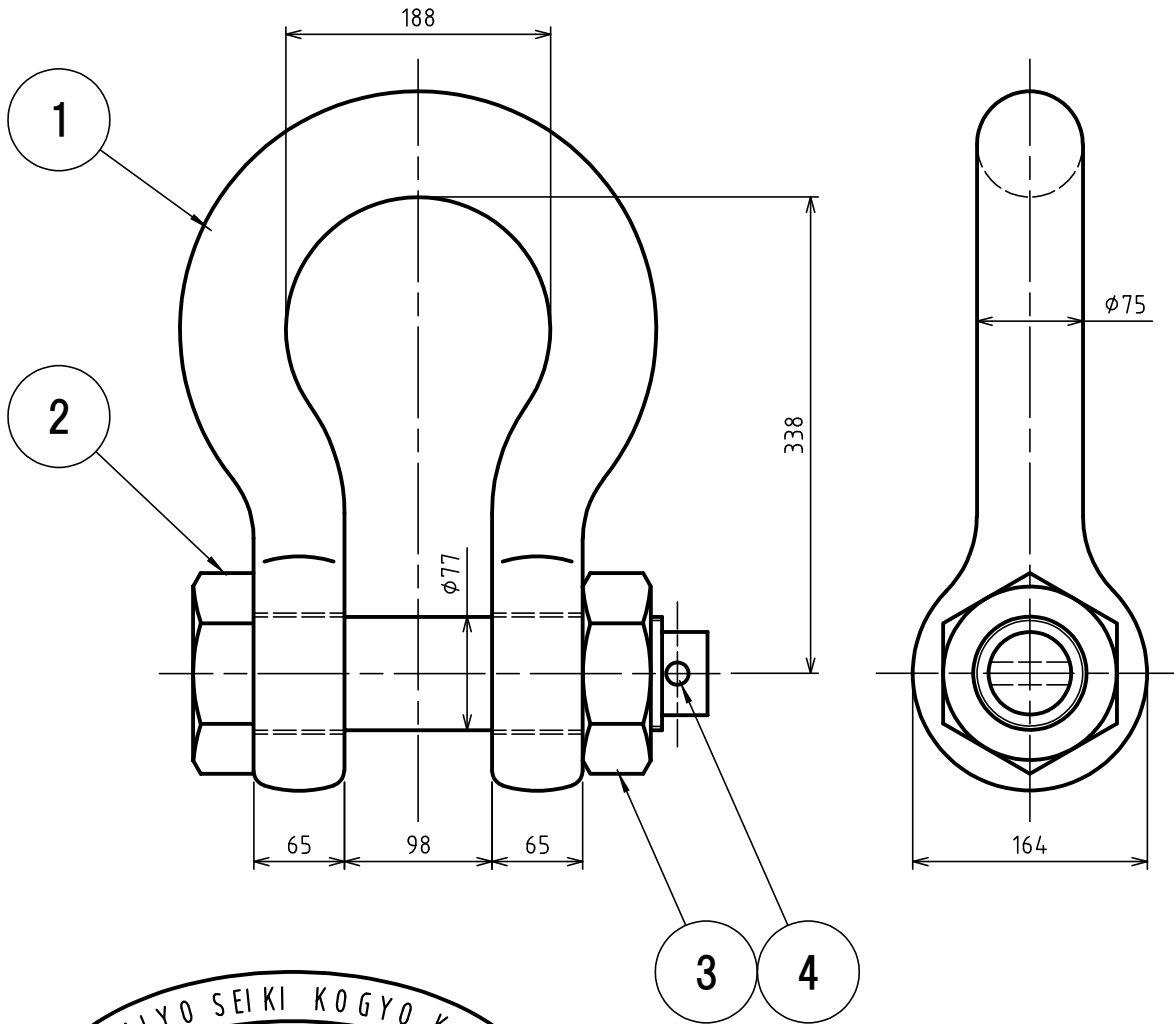


標準図



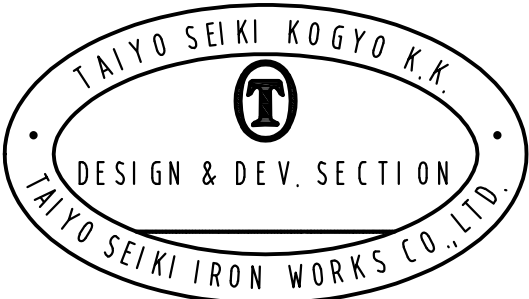
基本使用荷重 25 Ton
WLL (250kN)

質量 55.6 kg
WEIGHT

JIS B 2801 (1996)
JIS-B-2801 (1996)

等級 M級
GRADE M

4	割りピン	SPLIT PIN		1		
3	六角ナット	NUT		1		HEXAGON
2	六角ボルト	BOLT		1		HEXAGON HEAD
1	本体	BODY		1		
符品 ITEM	部品名 NAME OF PART	材料 MATERIAL	個数 NO. REQ'D	計算 重量 [kg] WEIGHT CALCULATED	摘要 REMARKS	



履歴 CAREER	名称 NAME	JISジャックル BB-65 JIS SHACKLES				
	作成 DRN DATE	尺度 SCALE	部長 DIRECTOR	課長 MANAGER	検閲 CHD BY	製図 DRN BY
	2010.Jan.22	Free		N.Fuji	Do	Y.SAKAMOTO
	大洋製器工業株式会社 TAIYO SEIKI IRON WORKS CO., LTD.					図番 DWG. NO. C38-3026