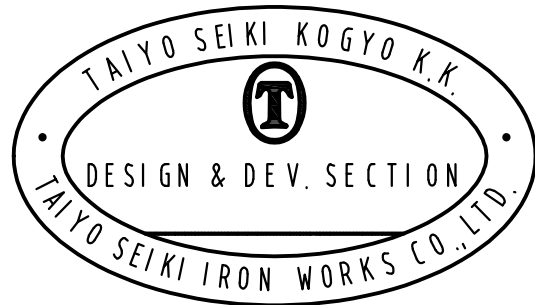
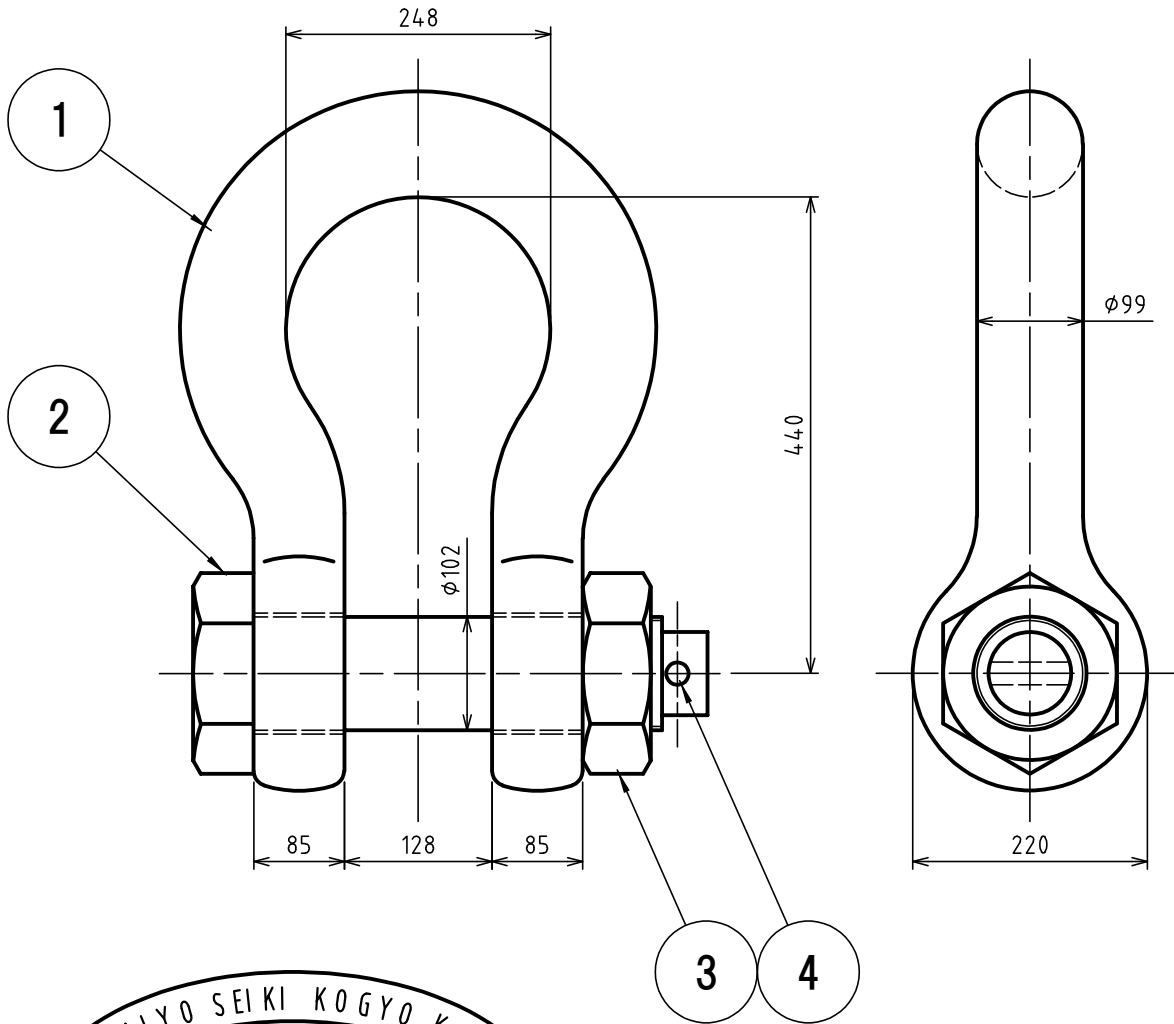


標準図



基本使用荷重 WLL 45 Ton (450kN)

質量 WEIGHT 130 kg

JIS B 2801 (1996)
JIS-B-2801 (1996)

等級 GRADE M級 M

4	割りピン SPLIT PIN		1		
3	六角ナット NUT		1		HEXAGON
2	六角ボルト BOLT		1		HEXAGON HEAD
1	本体 BODY		1		
符品 ITEM	部品名 NAME OF PART	材料 MATERIAL	個数 NO. REQ'D	計算量 (kg) WEIGHT CALCULATED	摘要 REMARKS

求歴 CAREER	名称 NAME JISジャックル JIS SHACKLES BB-85					
	作成 DRW DATE 2010.Jan.22	尺度 SCALE Free	部長 DIRECTOR N.Fuji	課長 MANAGER Do	検閲 CHD BY Y.SAKAMOTO	製図 DRW BY Y.SAKAMOTO
	図番 DWG. NO. C38-3030					
	①大洋製器工業株式会社 TAIYO SEIKI IRON WORKS CO., LTD.					