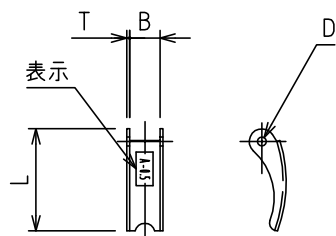
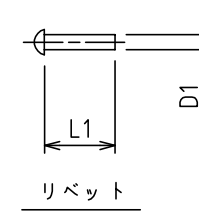
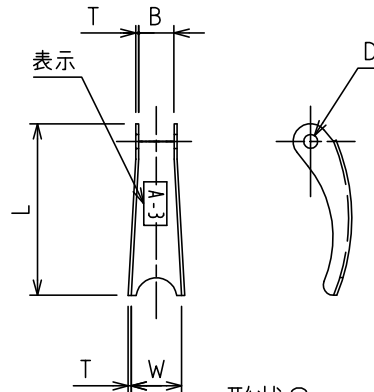


呼び 使用荷重 (Ton)	外れ止め金具								リベット		ばね				形状
	寸法 (mm)					表示	形状	材質	寸法 (mm)		寸法 (mm)				
	T	B	W	L	D				D1	L1	D2	D3	L2	L3	
T-0.35	1.2	12	-	35.5	3.2	A035	1	SUS	3	16	0.8	6.0	15	20	A
T-0.5	1.2	12	-	40.5	3.2	A-0.5	1	SS	3	16	1.0	6.0	15	20	A
T-1	1.2	13	-	51.5	4.5	A-1	1	SS	4	18	1.0	6.0	15	20	A
T-2	1.2	14	18	60	5.5	A-2	2	SS	5	20	1.0	6.5	17	35	A
T-3	1.2	14	20	68	5.5	A-3	2	SS	5	20	1.0	6.5	17	35	A
T-5	2.0	20	26	89	6.3	A-5	2	SS	6	28	1.4	7.5	25	45	A
T-8	2.0	22	28	106	6.3	A-8	2	SS	6	30	1.4	7.5	25	45	A
T-10	2.0	20	35	117	6.3	A10	2	SS	6	28	1.4	7.5	25	45	A
T-15	2.0	23	40	121	6.3	A15	2	SS	6	32	1.4	7.5	25	45	A
T-20	2.0	28	36	136	8.3	A-20	2	SS	8	32	1.4	9.5	40	70	B

標準図

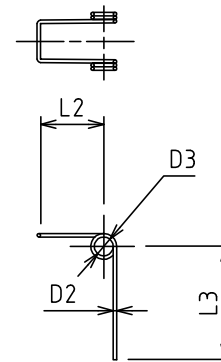


形状 1

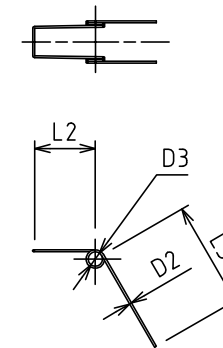


形状 2

外れ止め金具

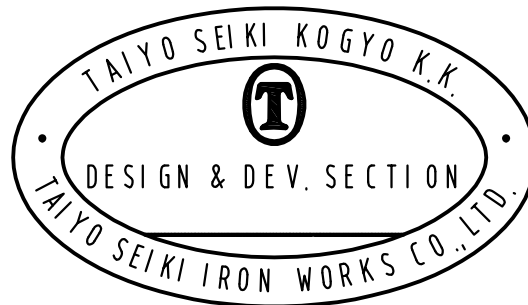


形状 A



形状 B

ばね



リベットとばねはステンレス製。

求歴 CAREER	名称 NAME	重量フック用外れ止め金具				
	作成 DRWN DATE	尺度 SCALE	部長 DIRECTOR	課長 MANAGER	検図 CHD BY	製図 DRWN BY
	2009.Jan.30	Free	S.Fuji	N.Fuji	Do	YSAKAMOTO
	大洋製器工業株式会社 TAIYO SEIKI IRON WORKS CO., LTD.					図番 DWG. NO. F01-3000