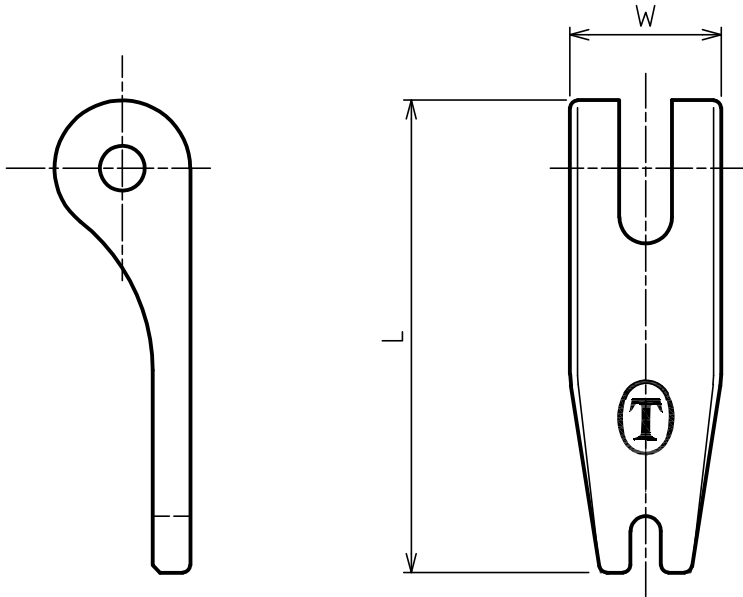
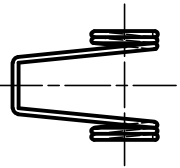
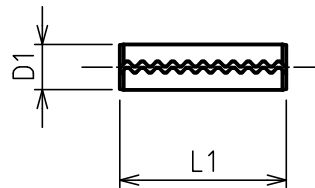


呼び 使用荷重 (Ton)	外れ止め金具		スプリングピン		ばね	
	寸法 (mm)		寸法 (mm)		寸法 (mm)	
	W	L	D1 (Min~Max)	L1	D2	D3
EHK-0.63	18	55	5.2~5.4	20	0.8	7.2
EHK-1.25	20	62.5	6.2~6.4	22	0.8	7.2

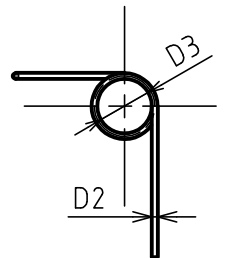
標準図



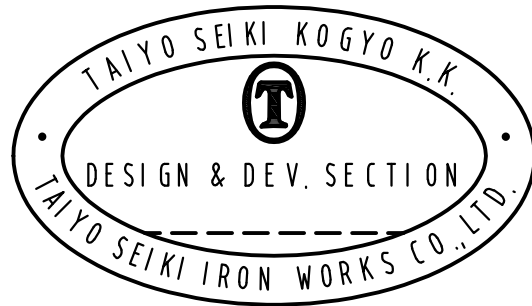
外れ止め金具



スプリングピン



ばね



. 来歴 CAREER .	名称 NAME	eフック用外れ止め金具				
	作成日 DATE	尺度 SCALE	承認 APPROVED	照査 CHECKED	設計 DESIGNED	作図 DRAWN
	2022.12.08	Free	S.Ohshitamoto	S.Ohshitamoto	-	K.Tsunekawa
. 図番 DWG. NO. .					F15-3000	
. 大洋製器工業株式会社 TAIYO SEIKI IRON WORKS CO., LTD. .						