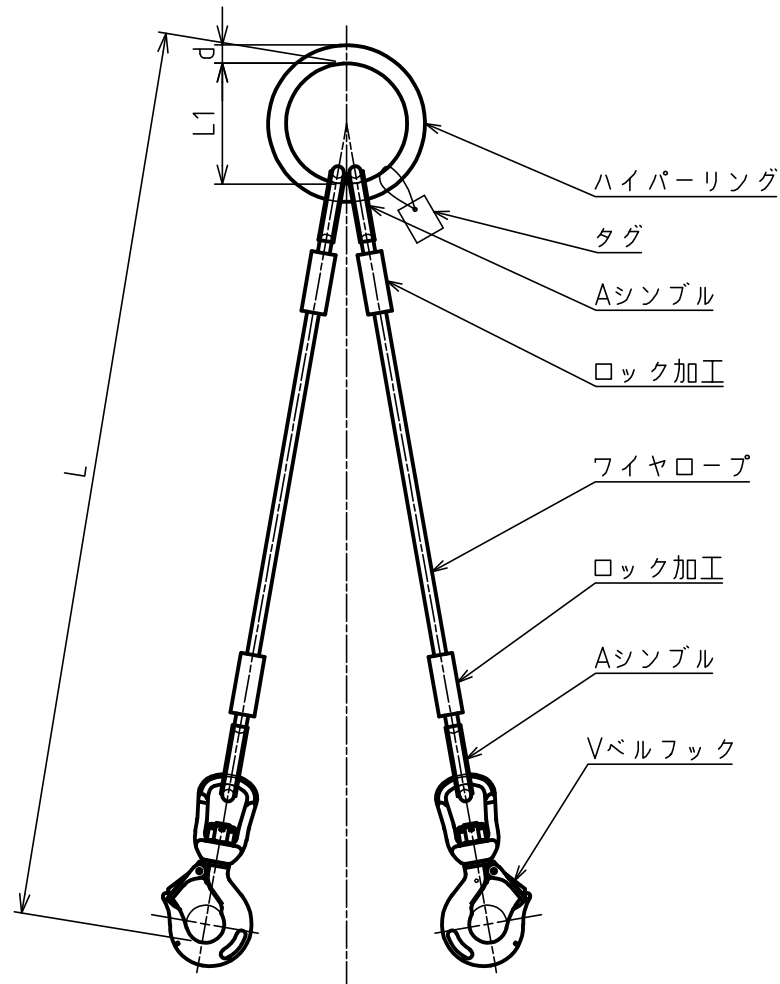
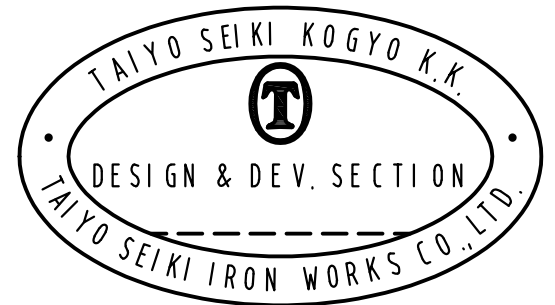
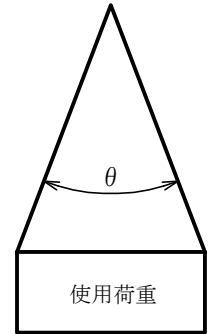


使用荷重 (t)	ハイパーリング			ワイヤロープ	Vベルフック	リーチ
	呼び	L1	d	ロープ径	呼び	L
$\theta \leq 60^\circ$	1.25 t	100	15	9	0.63 t	1000
1.0	2 t	140	20	14	1.25 t	1500
2.0	3.2 t	160	24	16	2 t	2000
3.2						

①



標準図



実歴 CAREER △使用荷重 表記標準化 2024.10.3 T.T	名称 NAME 2本吊りワイヤスリング(Vベルフック仕様)				
	作成日 DATE 2022.11.25	尺度 SCALE Free	承認 APPROVED S.Ohsitamoto	照査 CHECKED S.Ohsitamoto	設計 DESIGNED M.Ando
図番 DWG. NO. V01-3011					
大洋製器工業株式会社 TAIYO SEIKI IRON WORKS CO., LTD.					