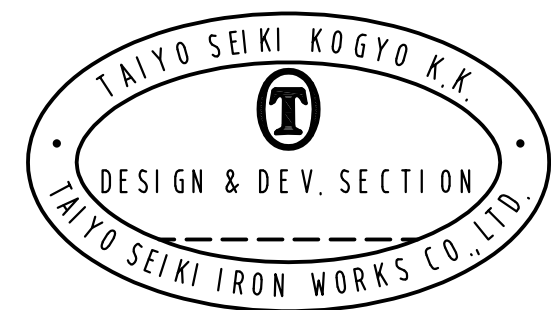
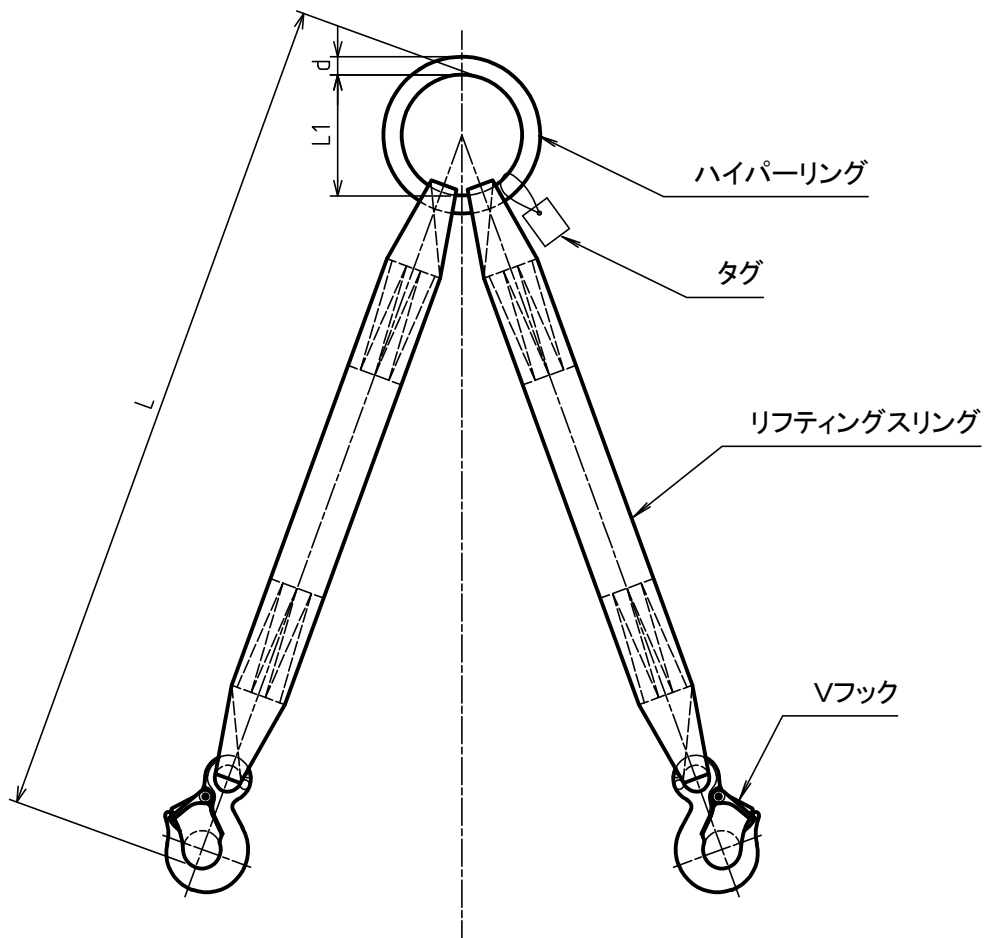
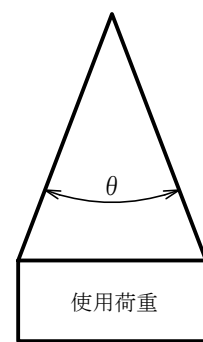


使用荷重 (t)	ハイパーリング			△ ベルト巾	Vフック 呼び	リーチ		
	呼び	L1	d			L		
1.0	1.25 t	100	15	25	0.63 t	1000	1500	2000
2.0	2 t	140	20	35	1.25 t	1000	1500	2000
3.2	3.2 t	160	24	△ 50	2 t	1000	1500	2000
5.0	5 t	200	30	△ 75	3.2 t		1500	2000

標準図



変更 CAREER △ 名称及び ベルト幅変更 2022.6.24 M.K. △ 使用荷重 表記標準化 2024.10.03 T.T. △ 表記標準化 2024.10.28 T.T.	名称 NAME	△ JIS 2本吊りベルトスリング				
	作成日 DATE	尺度 SCALE	承認 APPROVED	検査 CHECKED	設計 DESIGNED	作図 DRAWN
	2014.3.11	Free	S.Ohshitamoto	S.Ohshitamoto	-	M.Andou
図番 DWG. NO. <b>T</b> 大洋製器工業株式会社 TAIYO SEIKI IRON WORKS CO., LTD.					V02-3001	