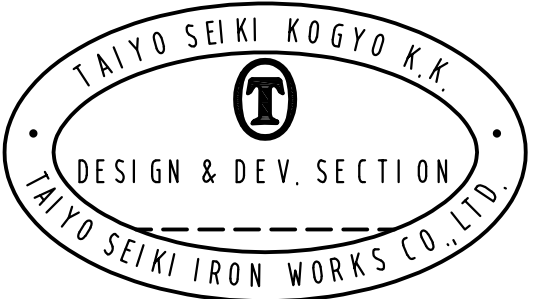
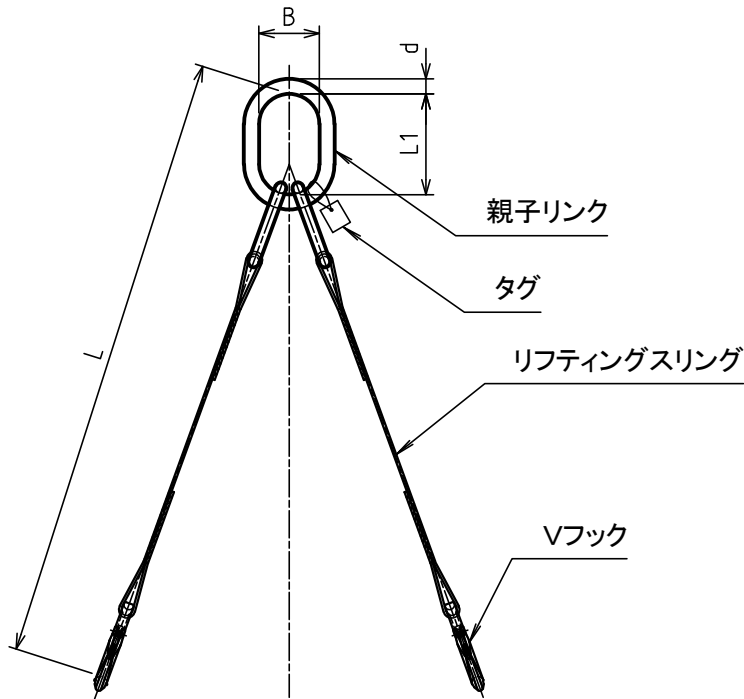
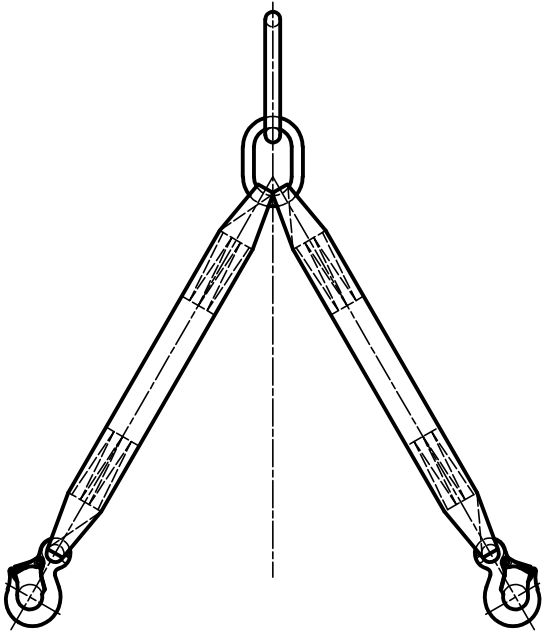
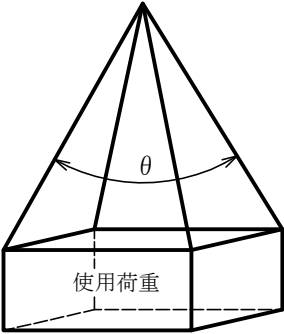


使用荷重 (t)	親子リンク				△ ベルト巾	Vフック 呼び	リーチ		
	呼び	L1	d	B			L		
1.6	MT-6-10	△160	△17	90	25	0.63t	1000	1500	2000
3.2	MT-8-10	160	22	95	35	1.25t	1000	1500	2000
5.0	MT-10-10	200	30	120	△50	2t		1500	2000

標準図



来歴 CAREER △表記標準化 2024.10.28 T.T	名称 NAME △ JIS 4本吊りベルトスリング				
作成日 DATE 2014.3.11	尺度 SCALE Free	承認 APPROVED S.Ohshitamoto	検査 CHECKED S.Ohshitamoto	設計 DESIGNED -	作図 DRAWN K.Tsunekawa
大洋製器工業株式会社 TAIYO SEIKI IRON WORKS CO., LTD.				図番 DWG. NO. V02-3002	